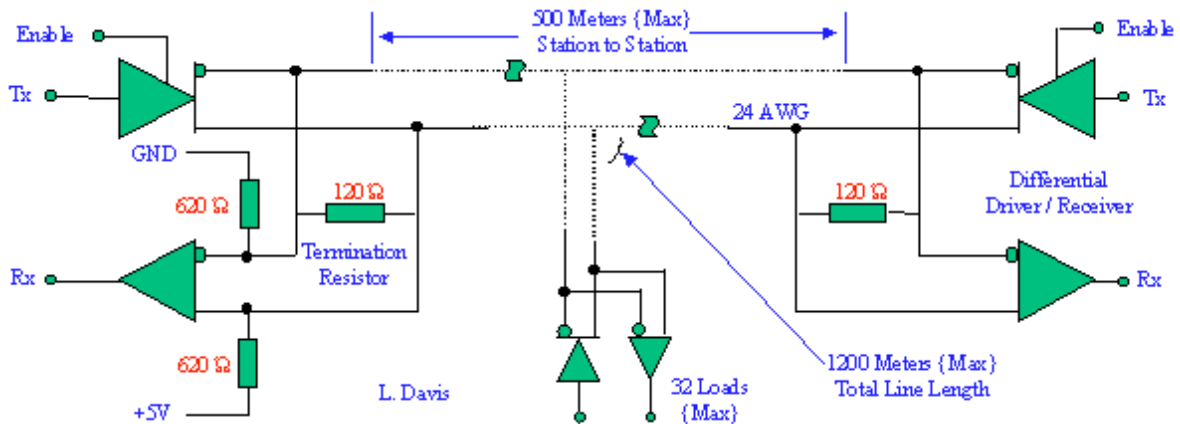


RS485 soros adatátviteli rendszer

Az RS485 átviteli rendszer elsősorban az adatgyűjtés területén terjedt el.

A rendszer kétirányú- half duplex – átvitelt biztosít max. 32 adó és 32 vevő részére. A készülék párhuzamosan - multi-drop - módon csatlakoznak a csavart érpár kivitelű busz rendszerre.



Megnevezés		Jellemző
Működési mód		Szimmetrikus
Adók és vevők maximális száma		32/32
Maximális kábelhossz		1200 méter
Maximális átviteli sebesség		10 Mbit/s
Adó maximális kimenő feszültsége		-7 és +12 V között
Adó kimeneti jelszint	terhelve	$\pm 1,5$ V
Adó kimeneti jelszint	terheletlenül	± 6 V
Adó kimeneti impedancia		54 Ω
Ma. kimeneti áram	Z állapotban	$\pm 100 \mu\text{A}$
Vevő bemeneti feszültség tartomány		-7 és +12 V között
Vevő bemeneti impedancia		$\geq 12\text{k} \Omega$

