

KONTASET

Kft.

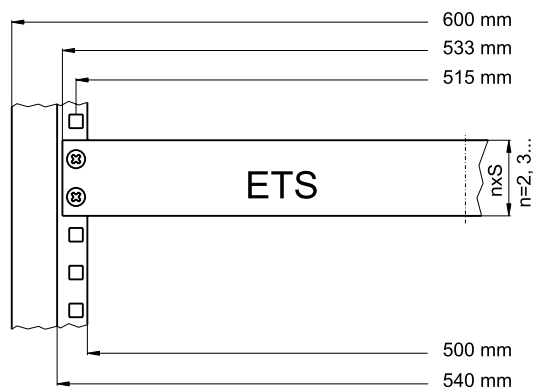
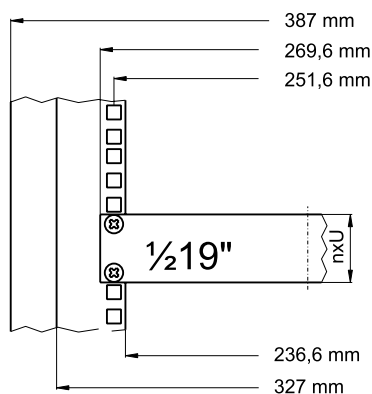
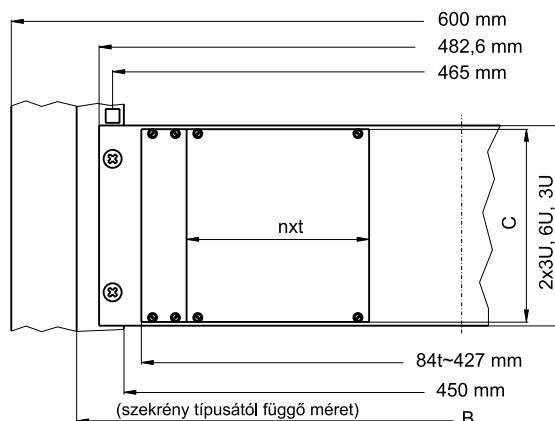
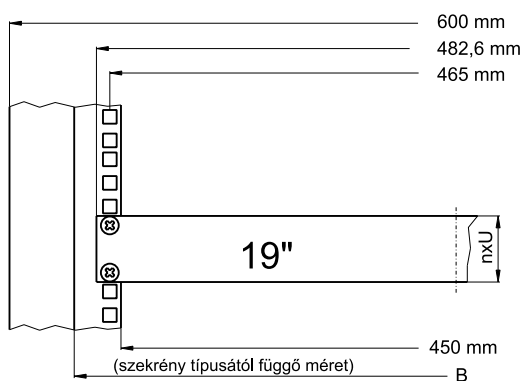
19"-os vázszerkezetek és tartozékok



KONTASET VÁZSZERKEZET GYÁRTÓ ÉS SZOLGÁLTATÓ KFT.

1201 Budapest, Helsinki út 53. Telefon: (06 1) 421 3001 Telefax: (06 1) 421 3000
E-mail: kontaset@kontaset.hu • Honlap: www.kontaset.hu

6600 Szentes, Csongrádi út 1. Telefon: (06 63) 561 110 Telefax: (06 63) 317 758
Honlap: www.kontaset.hu

A KATALÓGUSBAN HIVATKOZOTT SZABVÁNYOKBAN EGYSÉGESÍTETT GEOMETRIAI MÉRETEK

 $19'' = 482,6 \text{ mm}$
 $U = 1\frac{3}{4}'' = 44,45 \text{ mm}$
 $t = 0,2'' = 5,08 \text{ mm}$
 $s = 25 \text{ mm}$
TARTALOMJEGYZÉK
ÁLLÓ, 19"-OS RACK SZEKRENYEK.....3-6

- KS 100 típusjelű rack szekrények..... 3
- KS 300 típusjelű rack szekrények..... 4
- KS 100 - 300 típusjelű szekrényekhez külön megrendelhető opcionális építőelemek..... 5-6

19"-OS FALISZEKRENYEK.....7-10

- Egyrészes, F1 típusú faliszekrény, 400 és 600 mm mélységben..... 7
- Egyrészes, F3 típusú faliszekrény, 480 mm mélységben..... 8
- Kétrészes, F4 típusú faliszekrény, 480 mm mélységben..... 9

19"-OS ÁLLVÁNYOK.....10
19"-OS TARTOZÉKOK..... 11-14
PATCH PANELEK..... 15-16

- 19"-os ISDN, Kat. 3 típusok..... 15
- Mini patch panel, Kat. 5e árnyékolt típus..... 15
- 19"-os Kat. 5e panelek árnyékolt és árnyékolás nélküli típusokban..... 16

KÁRTYAREKESZEK..... 17-18

- KS65 típusú kártyarekeszek..... 17
- KS651 típusú kártyaelőlapok..... 18
- KS671 típusú kazetták..... 18
- KS65 típusú kártyarekeszek tartozékai..... 18
- KS66 típusú kártyarekeszek..... 19
- KS67 típusú műszerdobozok 20
- KS66-67 típusok tartozékai 21-22
- Segítség a típusjelek értelmezéséhez 23

DISZPÉCSER ÉS ÜGYELETI PULTOK, TECHNIKAI BÚTOROK, MOBIL ÁLLVÁNYOK.....24

KS 100 TÍPUSJELŰ RACK SZEKRÉNYEK


A szekrények geometriai méretei az MSZ 11003-2, valamint az IEC 297-2 számú szabványok előírásainak megfelelően kialakítottak. A szintezhető vázszerkezet 4 db függőleges eleme sajtolt alumínium profil, amelyeket alul-felül masszív acélkeretek fognak össze csavarkötéssel. Az alumínium profilok közé beépített mélységi irányú tartósínek hordozzák a 19"-os rasztersíneket. A hát és oldallapok zárhatók és kiemelhetők, anyaguk 1 mm-es acéllemez. Az ajtó kilincses zárral ellátott, 180°-ig nyitható, forgáspontja a szekrény jobb oldalán helyezkedik el (az ajtó nyitási iránya utólag átszerelhető). A tető és alsó borítólapok 1,5 mm-es acéllemezéből készülnek, kábelátvezető nyílást tartalmaznak, a vázszerkezethez csavarosan rögzítettek. A kábelátvezető nyílások 3-3 db lecsavarozható takarólemezzel fedettek. A szekrény építőelemei összeföldeltek, a központi földpontra történő csatlakozás M6 méretű menetes csapon lehetséges, mely a szekrény felső acélkeretének hátsó részén található.

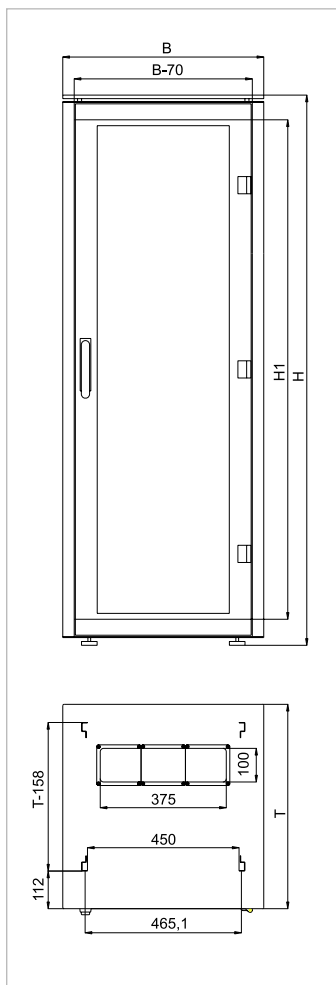
A KATALÓGUSVÁLASZTÉK SZÍNE: RAL7035 kódszámú világosszürke.

EGYÉB JELLEMZŐK:

- klímaállóság: normál beltéri
- védettség (tömítettség) IP20
- terhelhetőség: max. 5000 N statikus terhelés

A KATALÓGUSVÁLASZTÉK AZ ALÁBBI ÉPÍTŐELEMEKET TARTALMAZZA:

- 4db 19"-os rasztersín (mélységi irányban állíthatók)
- üvegbetéttel szerelt mellső ajtó
- zárt hát és oldallapok
- alsó- és elemelt tetőborítás
- szintező láb készlet
- központi földpont, az egyes építőelemeket összekötő földelővezetékekkel együtt


RACK SZEKRÉNY KATALÓGUSVÁLASZTÉK

Típusjel	Rendelési szám	Méreték				Tömeg [kg]
		H1	H	B	T	
KS 100-24-6060	1.718.1101	24U	1220	600	600	63
KS 100-28-6060	1.718.1102	28U	1400	600	600	70
KS 100-32-6060	1.718.1103	32U	1570	600	600	78
KS 100-37-6060	1.718.1104	37U	1800	600	600	86
KS 100-40-6060	1.718.1105	40U	1930	600	600	90
KS 100-42-6060	1.718.1106	42U	2020	600	600	94
KS 100-44-6060	1.718.1107	44U	2110	600	600	97
KS 100-46-6060	1.718.1108	46U	2200	600	600	101
KS 100-54-6060	1.718.1109	54U	2600	600	600	109
KS 100-37-6080	1.718.1111	37U	1800	600	800	94
KS 100-40-6080	1.718.1112	40U	1930	600	800	99
KS 100-42-6080	1.718.1113	42U	2020	600	800	103
KS 100-46-6080	1.718.1114	46U	2200	600	800	108
KS 100-37-8060	1.718.1121	37U	1800	800	600	94
KS 100-40-8060	1.718.1122	40U	1930	800	600	99
KS 100-42-8060	1.718.1123	42U	2020	800	600	103
KS 100-46-8060	1.718.1124	46U	2200	800	600	108
KS 100-37-8080	1.718.1131	37U	1800	800	800	99
KS 100-40-8080	1.718.1132	40U	1930	800	800	108
KS 100-42-8080	1.718.1133	42U	2020	800	800	120
KS 100-46-8080	1.718.1134	46U	2200	800	800	132

SZERVERSZEKRÉNY KATALÓGUSVÁLASZTÉK

Típusjel	Rendelési szám	Méreték				Tömeg [kg]
		H1	H	B	T	
KS 100-42-6090	1.718.1141	42U	2020	600	900	105
KS 100-46-6090	1.718.1142	46U	2200	600	900	110
KS 100-42-8090	1.718.1151	42U	2020	800	900	124
KS 100-46-8090	1.718.1152	46U	2200	800	900	136

1U=1¼"=44,45 mm • 19"=482,6 mm

A szekrények a katalógustípusoktól eltérő magassági méretben valamint RAL7035 színtől eltérő színben is rendelhetők.

KS 300 TÍPUSJELŰ RACK SZEKRÉNYEK

A szekrények geometriai méretei az MSZ 11003-2, valamint az IEC 297-2 számú szabványok előírásainak megfelelően kialakítottak. A színtezhető vázszerkezet függőleges, szélességi és mélységi irányú elemei 1,5 mm vastagságú acéllemezből hajlított majd hegesztett elemekből állnak. A függőleges hossztartók közé behegesztett mélységi irányú tartóelemek hordozzák a 19"-os rasztersíneket. A hát és oldallapok zárhatók, és kiemelhetők, anyaguk 1 mm-es acéllemez. Az ajtó kilincses zárral ellátott, 180°-ig nyitható, forgáspontja a szekrény jobb oldalán helyezkedik el (az ajtó nyitási iránya utólag átszerelhető). A tető és alsó borítólapok 1,5 mm-es acéllemezből készülnek, kábelátvezető nyílást tartalmaznak, a vázszerkezethez csavarosan rögzítettek. A kábelátvezető nyílások 3-3 db lecsavarozható takarólemezzel fedettek. A szekrény építőelemei összeföldeltek, a központi földpontra történő csatlakozás M6 méretű menetes csapon lehetséges, mely a szekrény felső acélkeretének középső részén található.



A KATALÓGUSVÁLASZTÉK SZÍNE: RAL7035 kódszámú világosszürke.

EGYÉB JELLEMZŐK:

- klímaállóság: normál beltéri
- védettség (tömítettség) IP20
- terhelhetőség: max. 3000 N statikus terhelés

A KATALÓGUSVÁLASZTÉK AZ ALÁBBI ÉPÍTŐELEMeket TARTALMAZZA:

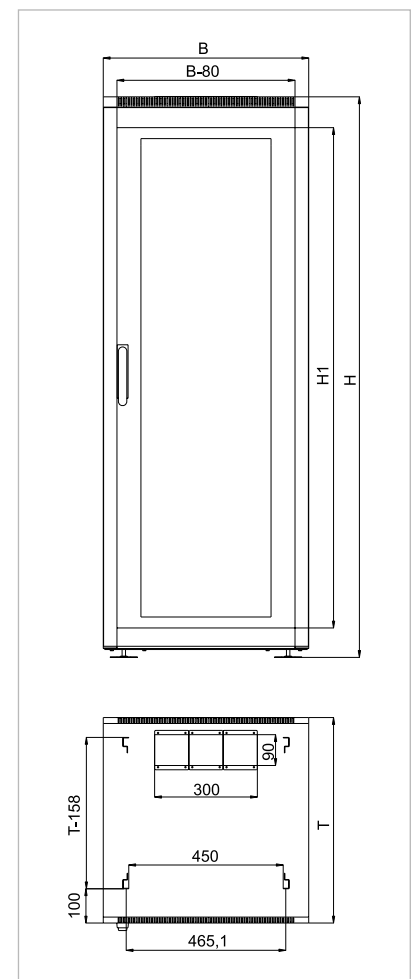
- 4db 19"-os rasztersín (mélységi irányban állíthatók)
- üvegbetéttel szerelt mellső ajtó
- zárt hát és oldallapok
- alsó- és tetőborítás (a tetőborítás mellső, hátsó és oldalfületei perforáltak)
- szintező láb készlet
- központi földpont, az egyes építőelemeket összekötő földelővezetékekkel együtt

KATALÓGUSVÁLASZTÉK

Típusjel	Rendelési szám	Méret				Tömeg [kg]
		H1	H	B	T	
KS 300-22-6060	1.718.3201	22U	1150	600	600	56
KS 300-24-6060	1.718.3202	24U	1240	600	600	59
KS 300-28-6060	1.718.3203	28U	1420	600	600	66
KS 300-32-6060	1.718.3204	32U	1600	600	600	72
KS 300-36-6060	1.718.3205	36U	1780	600	600	79
KS 300-40-6060	1.718.3206	40U	1950	600	600	85
KS 300-42-6060	1.718.3207	42U	2040	600	600	88
KS 300-45-6060	1.718.3208	45U	2180	600	600	93
KS 300-53-6060	1.718.3209	53U	2530	600	600	106
KS 300-32-6080	1.718.3210	32U	1600	600	800	79
KS 300-36-6080	1.718.3211	36U	1780	600	800	86
KS 300-42-6080	1.718.3212	42U	2040	600	800	96
KS 300-45-6080	1.718.3213	45U	2180	600	800	101
KS 300-32-8060	1.718.3214	32U	1600	800	600	77
KS 300-36-8060	1.718.3215	36U	1780	800	600	83
KS 300-42-8060	1.718.3216	42U	2040	800	600	93
KS 300-45-8060	1.718.3217	45U	2180	800	600	99
KS 300-32-8080	1.718.3218	32U	1600	800	800	91
KS 300-36-8080	1.718.3219	36U	1780	800	800	99
KS 300-42-8080	1.718.3220	42U	2040	800	800	111
KS 300-45-8080	1.718.3221	45U	2180	800	800	116

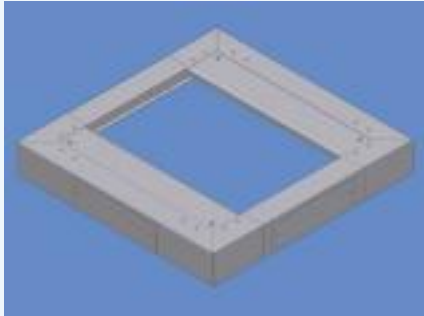
1U=1¼"=44,45 mm • 19"=482,6 mm

A KS300 típusú szekrények a katalógustípusoktól eltérő magassági méreteken, az ETS 300.119 számú szabványnak megfelelő metrikus osztású rasztersínekkel szerelt változatokban, továbbá RAL7035 színtől eltérő színekben is megrendelhetők.



KS 100 - 300 TÍPUSJELŰ SZEKRENYEKHEZ KÜLÖN MEGRENDELHETŐ OPCIONÁLIS ÉPÍTŐELEMEK
EMELŐKERET - KS 100

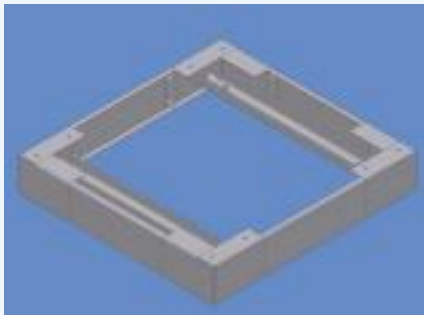
- Az emelőkeret minden oldalán kábelátvezető nyílást tartalmaz, melyek lecsavarozható takaróelemekkel fedettek
- A szekrény részét képző szintezőlébak vagy kerékkészlet az emelőkeretbe beszerelhetők
- Anyag: 1,5 mm és 3 mm vastagságú acéllemez, szín: RAL 7035
- Az emelőkeretek 4 oldalon perforált oldalfalakkal is rendelhetők



ADATTÁBLÁZAT			
Szélesség [B]	Méretek		Rendelési szám
	Mélység [T]	Magasság [H]	
600	600	90	2.718.1005
600	800	90	2.718.1006
800	600	90	2.718.1007
800	800	90	2.718.1008
600	900	90	2.718.1009
800	900	90	2.718.1010

EMELŐKERET - KS 300

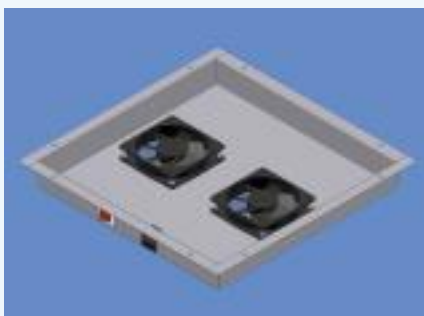
- Az emelőkeret minden oldalán kábelátvezető nyílást tartalmaz, melyek lecsavarozható takaróelemekkel fedettek
- A szekrény részét képző szintezőlébak vagy kerékkészlet az emelőkeretbe beszerelhetők
- Anyag: 1,5 mm és 3 mm vastagságú acéllemez, szín: RAL 7035
- Az emelőkeretek 4 oldalon perforált oldalfalakkal is rendelhetők



ADATTÁBLÁZAT			
Szélesség [B]	Méretek		Rendelési szám
	Mélység [T]	Magasság [H]	
600	600	100	2.718.0114
600	800	100	2.718.0115
800	600	100	2.718.0116
800	800	100	2.718.0117

VENTILLÁTOROS PANEL

- Tetőtérbe építhető ventilátoros panel, amely szabadon hagyja a szekrények nxU hasznos beépítési magasságát
- A panelek hálózati kapcsolóval, biztosítókkal és 1,5 m hosszúságú hálózati kábellel ellátottak
- A beépített gördülőcsapágyas ventilátorok jellemzői: hálózati feszültség 230 V/AC, zajszint 37 dB, teljesítményfelvétel 15 W/db, légszállítás 117 m³/óra/db, működési hőmérséklettartomány -20° C – +70° C
- A ventilátoros panelek 48 V/DC tápfeszültségű ventilátorokkal is rendelhetők
- Anyag: 1,5 mm vastagságú acéllemez, szín: RAL 7035



ADATTÁBLÁZAT				
Szélesség [B]	Méret		Megjegyzés	Rendelési szám
	Mélység [T]	Magasság [H]		
400	400	50	2 db ventilátorral	2.710.3463
400	400	50	4 db ventilátorral	2.710.3159
400	600	50	6 db ventilátorral*	2.710.4306

* ajánlott T=>800 mm szekrénymélységeknél

KS 100 - 300 TÍPUSJELŰ SZEKRENYEKHEZ KÜLÖN MEGRENDELHETŐ OPCIONÁLIS ÉPÍTŐELEMOK

■ KERÉKKÉSZLET

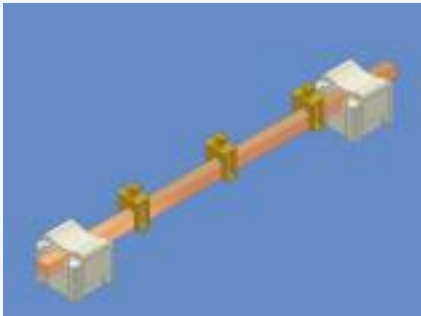
- A kerékkészlet a szintezőlábak helyére szerelhető
- A készlet tartalma:
4 db kerék, 8 db M10 anya, 8 db M10 alátét
- Emelőkerettel szerelt szekrényekhez 4 db önbeálló, emelőkeret nélküli szekrényekhez 2 db önbeálló és 2 db önbeálló fékezhető kerék ajánlott. Az $\varnothing 75$ mm-es kerekek a szekrény magasságát 85 mm-el növelik meg
- **Teherbírás 60 kg/kerék**



ADATTÁBLÁZAT	
Megjegyzés	Rendelési szám
4 db önbeálló kerék	2.718.1001
2 db önbeálló, és 2 db önbeálló fékezhető kerék	2.718.1002

■ FÖLDELŐSÍN KÉSZLET

- A készlet műanyag távtartói a szekrények mélységtartóira szerelhetők
- A készlet tartalma:
műanyag szigetelő távtartók
1 db 6 mm x 6 mm keresztmetszetű vörösréz rúd
táblázatban megadott számú bekötőkapocs
kötőelemek a szekrénybe építéshez
1 db 2,5 mm² keresztmetszetű zöld/sárga vezeték, mely a központi földpontba köthető
- A bekötőkapcsokba köthető érvéghüvelyezett vezeték keresztmetszete: 1,5-4,0 mm² közötti



ADATTÁBLÁZAT		
Méret	Megjegyzés	Rendelési szám
Magasság [H]	(bekötőkapcsok száma)	
22U	5 db	2.718.0122
24U	6 db	2.718.0124
28U	7 db	2.718.0128
32U	8 db	2.718.0132
36U	9 db	2.718.0136
37U	9 db	2.718.0137
40U	10 db	2.718.0140
42U	10 db	2.718.0142
44U	11 db	2.718.0144
45U	11 db	2.718.0145
46U	11 db	2.718.0146
53U	13 db	2.718.0153
54U	13 db	2.718.0154

AJTÓK

• MELSŐ AJTÓ

- plexi betéttel
- zárt lemezfelülettel
- perforált lemezfelülettel
- 3 ponton záródó ajtózáras

• HÁTSÓ AJTÓ

- plexi betéttel
- zárt lemezfelülettel
- perforált lemezfelülettel
- 3 ponton záródó ajtózáras

BORÍTÓLAPOK

• HÁTLAG

- perforált lemezfelülettel
- alul vagy felül kopoltyúzott felülettel

• OLDALLAPOK

- perforált lemezfelülettel
- alul vagy felül kopoltyúzott felülettel

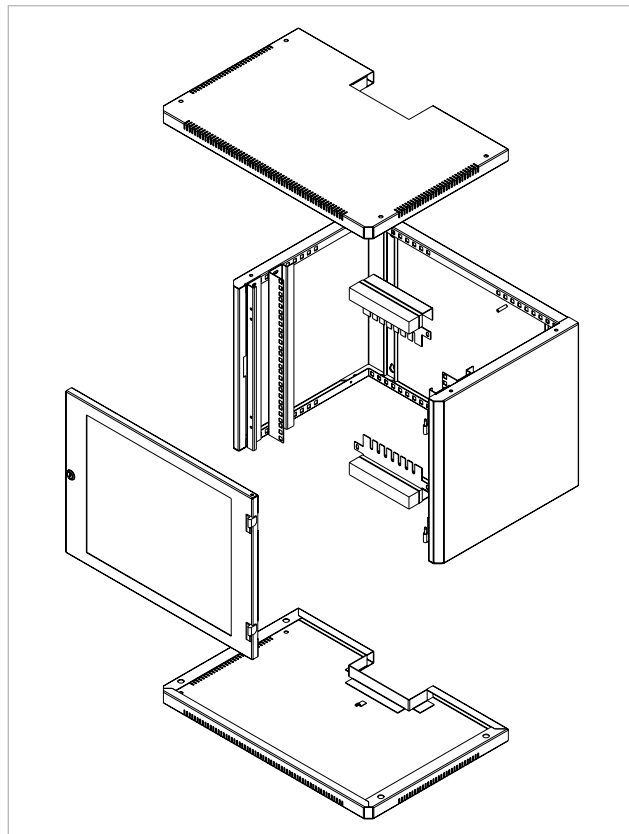
• TETŐBORÍTÁS

- perforált lemezfelülettel

A perforált elemek alkalmazásával fokozott szellőzésű szekrénykonstrukciók alakíthatók ki.

EGYRÉSZES, F1 TÍPUSÚ FALISZEKRÉNY, 400 ÉS 600 MM MÉLYSÉGBEN


A szekrények palástja egy darabból kialakított konstrukciójú, az alsó és a tetőlap 4-4 db csavarral rögzített a palásthöz. Az alsó és tetőlapon elhelyezett un. szivacsos kábelátvezető nyílások előtt kábelrendező/kötöző felületek vannak kialakítva. Az ajtó keretezett üveg kialakítású, nyitási iránya átszerelhető. Az alkatrészek alapanyaga 1 mm és 1,5 mm vastagságú acéllemez. A szekrény építőelemei összeföldeltek. Központi földpontra csatlakozás M6-os menetes csapon lehetséges. A 400 mm mélységű szekrények 2 db, a 600 mm mélységű szekrények 4db 19"-os rasztersínt tartalmaznak, melyek mélységi irányban állíthatók. A mélységi irányú raszter 20 mm osztású.



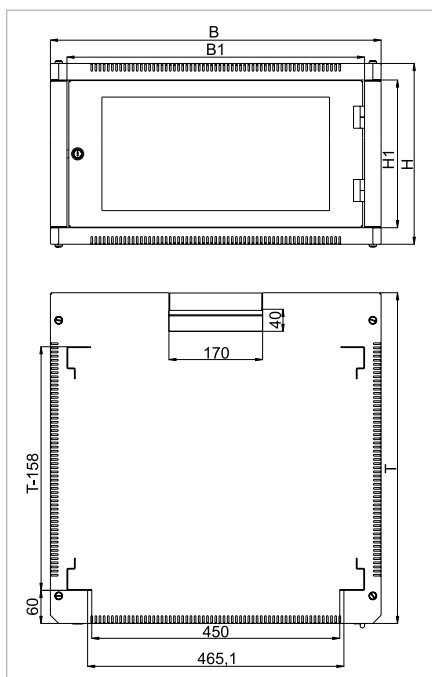
SZÍN: RAL7035 kódszámú világosszürke.

TARTOZÉK:

falra történő szereléshez szükséges kötőelem készlet, jelölősablon a falba fúrandó 4 db 10 mm-es furathoz.

TERHELHETŐSÉG:

- 9U magasságig 30 kg
- 12U magasságtól 50 kg



Az F1 típusú faliszekrények (6U, 9U, 12U, 15U) x 1/2 19" x 300 mm (mélységi) méreteiben, továbbá RAL7035 színtől eltérő színekben is megrendelhetők.

KÜLÖN MEGRENDELHETŐ OPCIONÁLIS ÉPÍTŐELEMÉK

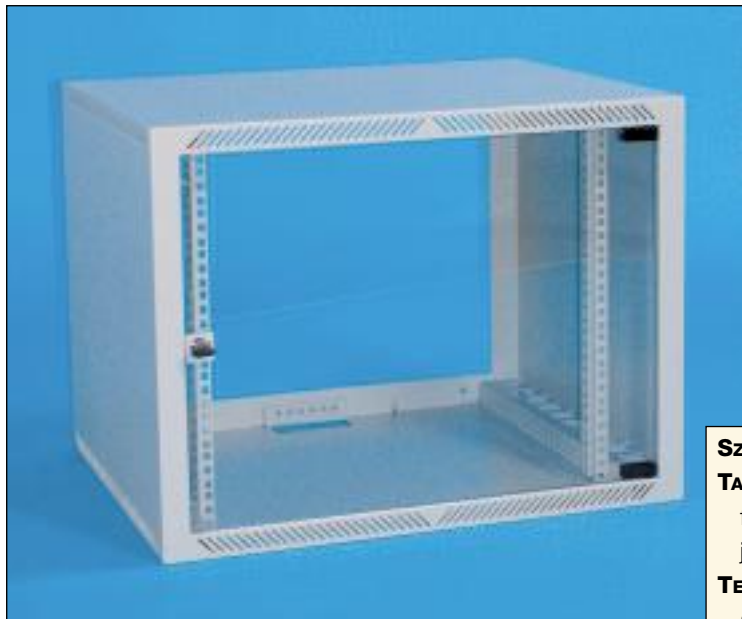
- zárt, vagy perforált lemez ajtó
- perforált alsó- és tetőlap
- tetőlap 2 db ventilátort tartalmazó panellel, a ventilátorok 230 V/AC, vagy 48 V/DC tápfeszültségűek lehetnek
- ETS 300.119 számú szabványnak megfelelő metrikus osztású rasztersín készletek

KATALÓGUSVÁLASZTÉK

Típusjel	Rendelési szám	Méretek				Tömeg [kg]	
		H1	H	B	B1		
F1-06-6040	1.716.1000 / 5	6U	328	600	540	400	20
F1-09-6040	1.716.1001 / 5	9U	462	600	540	400	22
F1-12-6040	1.716.1002 / 5	12U	596	600	540	400	28
F1-15-6040	1.716.1003 / 5	15U	729	600	540	400	32
F1-18-6040	1.716.1008 / 5	18U	862	600	540	400	36
F1-06-6060	1.716.1004	6U	328	600	540	600	24
F1-09-6060	1.716.1005	9U	462	600	540	600	29,3
F1-12-6060	1.716.1006	12U	596	600	540	600	34,5
F1-15-6060	1.716.1007	15U	729	600	540	600	39,7
F1-18-6060	1.716.1009	18U	862	600	540	600	44,5

1U=1¼"=44,45 mm • 19"=482,6 mm

EGYRÉSZES, F3 TÍPUSÚ FALISZEKRÉNY, 480 MM MÉLYSÉGBEN



E változat esetében a palást, az alsó és tetőlap egybefüggő, hajlított hegesztett 1 mm és 1,5 mm vastagságú acéllemez konstrukciójú. Az alsó felületen kábelátvezető nyílások vannak kialakítva. Az átvezetőnyílás környezetében kábelrendező/kötöző felület került kialakításra. Az üvegajtó e típusnál un. keret nélküli, nyitási iránya átszerelhető. A szekrény építőelemei összefüggőek. Központi földpontra csatlakozás M6-os menetes csapon lehetséges. A 6U, 9U méretű szekrények 2 db, a 12U méretű szekrények 4db 19"-os rasztersínt tartalmaznak, melyek mélységi irányban állíthatók. A mélységi irányú raszter 20 mm osztású.

SZÍN: RAL7035 kódszámú világosszürke.

TARTOZÉK:

falra történő szereléshez szükséges kötőelem készlet, jelölőszablon a falba fúrandó 4 db 10 mm-es furathoz.

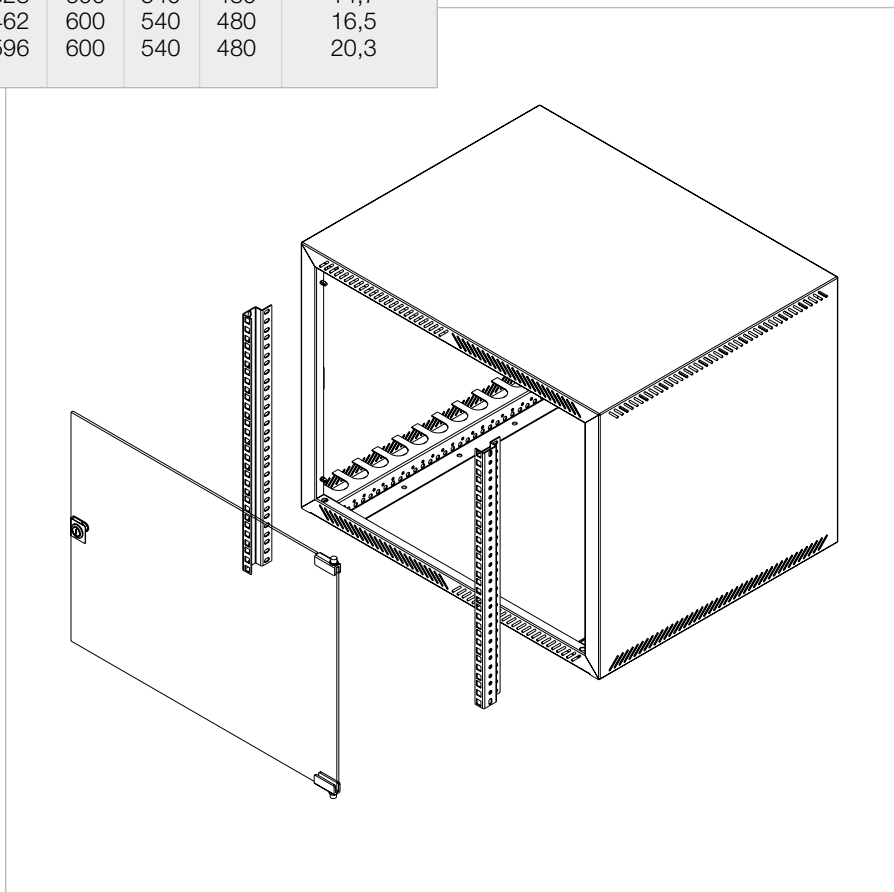
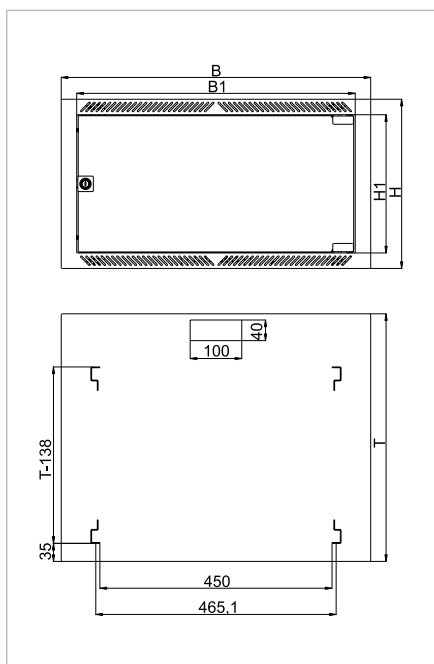
TERHELHETŐSÉG:

- 12U magasságig 20 kg

KATALÓGUSVÁLASZTÉK

Típusjel	Rendelési szám	Méretek					Tömeg [kg]
		H1	H	B	B1	T	
F3-06-6048	1.716.1300	6U	328	600	540	480	14,7
F3-09-6048	1.716.1301	9U	462	600	540	480	16,5
F3-12-6048	1.716.1302	12U	596	600	540	480	20,3

1U=1¼"=44,45 mm • 19"=482,6 mm



A faliszekrények RAL7035 színtől eltérő színekben is megrendelhetők.

KÉTRÉSZES, F4 TÍPUSÚ FALISZEKRÉNY, 480 MM MÉLYSÉGBEN


A szekrények hátsó, falra rögzített fix eleme 120 mm mélységű, a falról kifordítható elem hajlított, hegesztett egybefüggő konstrukciójú, üvegajtóval ellátott. Az alsó és tetőfelületen kábelátvezető nyílások találhatóak, a nyílások csavarosan rögzített takarólapokkal fedettek. Az átvezetőnyílás környezetében kábelrendező/kötöző felületek kerültek kialakításra. A 6U, 9U magasságú szekrények üvegajtója keretezés nélküli, a 12U; 15U, 18U magasságú szekrények ajtaja keretezett üvegbetétes megoldású, nyitási irányuk átszerelhető. Az alkatrészek alapanyaga 1 mm és 1,5 mm vastagságú acéllemez. A szekrény építőelemei összeföldeltek. Központi földpontra csatlakozás M6-os menetes csapon lehetséges. A 6U, 9U méretű szekrények 2 db, a 12U, 15U, 18U méretű szekrények 4 db 19"-os rasztársínt tartalmaznak, melyek mélységi irányban állíthatók. A mélységi irányú rasztér 20 mm osztású.

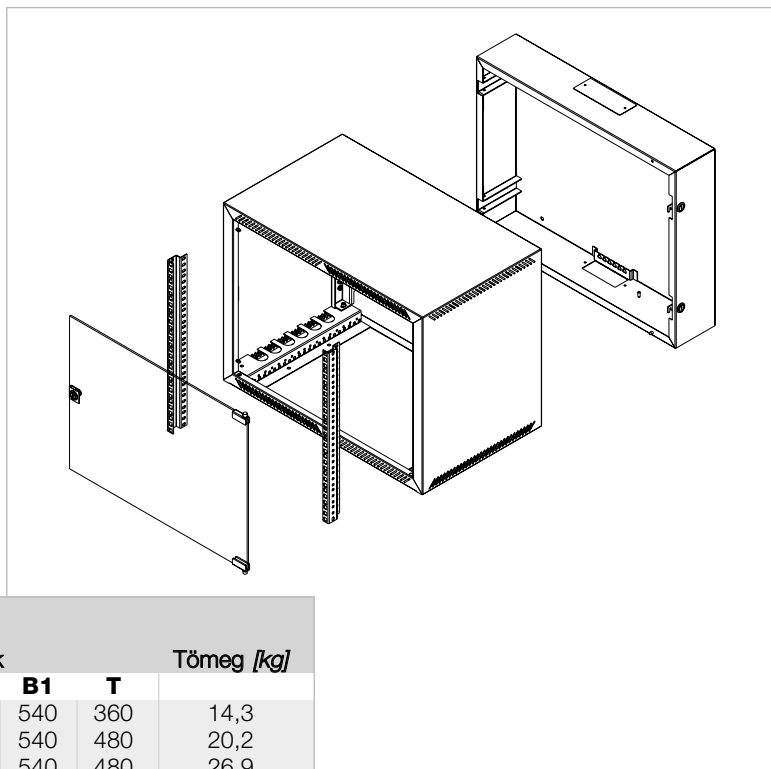
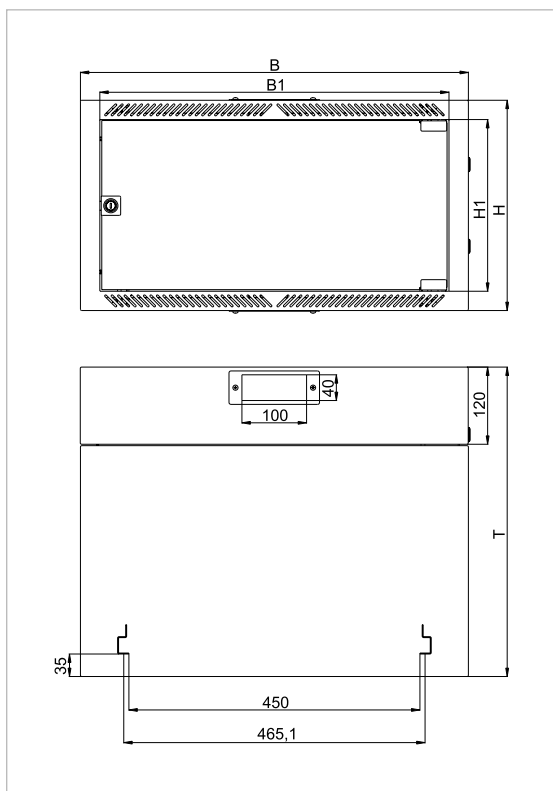
Szín: RAL7035 kódszámú világosszürke.

TARTOZÉK:

falra történő szereléshez szükséges kötőelem készlet, jelölősablon a falba fúrandó 4 db 10 mm-es furathoz.

TERHELHETŐSÉG:

12U magasságig	20 kg
15U magasságtól	40 kg



KATALÓGUSVÁLASZTÉK

Típusjel	Rendelési szám	Méretetek					Tömeg [kg]
		H1	H	B	B1	T	
F4-06-6036	1.716.1303	6U	328	600	540	360	14,3
F4-09-6048	1.716.1304	9U	462	600	540	480	20,2
F4-12-6048	1.716.1305	12U	596	600	540	480	26,9
F4-15-6048	1.716.1306	15U	729	600	540	480	30,9
F4-18-6048	1.716.1307	18U	862	600	540	480	35,4

1U=1¼"=44,45 mm • 19"=482,6 mm

A faliszekrények RAL7035 színtől eltérő színekben is megrendelhetők.

19"-os ÁLLVÁNYOK



Az állványok építőelemei 2 mm vastagságú, hajlított hegesztett acélelemből gyártottak. Felépítésük: 2U, 9U, 18U magasságú modulelemből kialakított. E modulok tartalmazzák a 19"-os raszterlyukakat. A katalógusválaszték a felsorolt magasságú elemek csavaros kötésű összeépítésével kerül kialakításra. Az állvány talpírse optimális stabilitást biztosít, szintező lábakkal ellátott. A 19"-os keretszerkezet a talpelemen a felhasználási célnak megfelelően mélységi irányban áthelyezhető. (A szintező lábakra helyére az álló rack szekrényeknél említett 2 db önbeálló és 2 db önbeálló fékezhető kereket tartalmazó kerékkészlet beépíthető).

SZÍN: RAL7035 kódszámú világosszürke

SZÁLLÍTÁSI ÁLLAPOT: lapraszerelten, kötőelemekkel együtt

TARTOZÉK: szerelési útmutató

KATALÓGUSVÁLASZTÉK

Rendelési szám	Méret				Tömeg [kg]
	H1	H	B	T	
1.710.3286	11U	635	554	700	20
1.710.3285	20U	1035	554	700	22
1.710.3284	27U	1345	554	700	25
1.710.3283	36U	1750	554	700	29

1U = 1 $\frac{3}{4}$ " = 44,45 mm • 19" = 482,6 mm

Az állványok a katalógustípusoktól eltérő magassági méreteken, az ETS 300.119 számú szabványnak megfelelő metrikus osztású raszterlyukasztással, továbbá RAL7035 színtől eltérő színekben is megrendelhetők.

KÜLÖN MEGRENDELHETŐ TARTOZÉKOK

• KERÉKKÉSZLET

rendelési száma: 2.710.2926

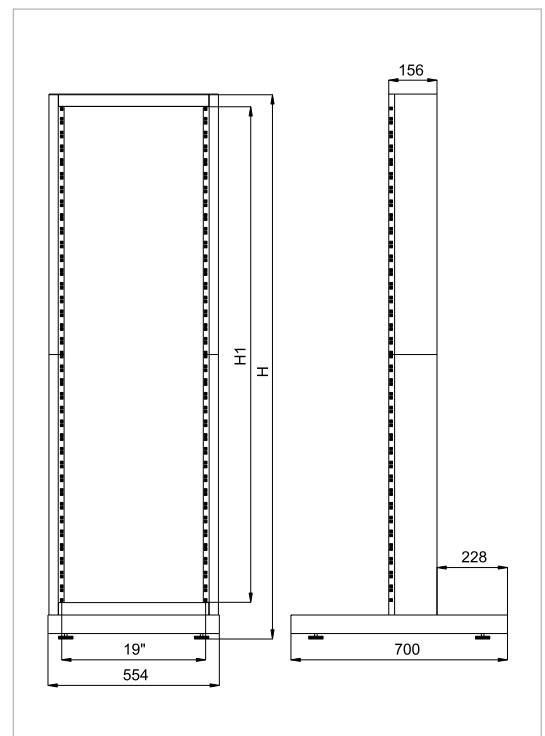
• ASZTALLAP

Szélesség	Mélység	Vastagság	Rendelési szám
600	800	19	2.710.2986

Az asztallap és állvány együttes alkalmazásával egyszerű, rendezett munkahely alakítható ki. Az asztallap az állványhoz a tartozékként szállított csavarkészlettel rögzíthető.

Ajánlott állványmagasság az asztallaphoz 11U, 20U. A 27U magasságú állványra szerelt lap ritkán használt „álló” munkahely létrehozását teszi lehetővé.

Szín: RAL7035 színekódú világosszürke.

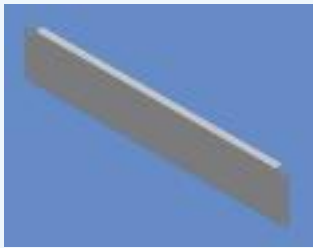


19"-OS TARTOZÉKOK

PANELRÖGZÍTŐ KÉSZLET

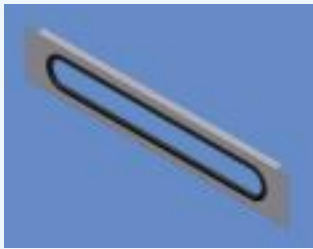
- 19" méretű előlapok és mechanikák homlokoldali rögzítéséhez
- A készlet tartalma:
 - 4 db M6x16 csavar
 - 4 db M6 kalickás anya
 - 4 db műanyag alátét
- Az M6 méretű kalickás anya 1,5 mm vastagságú rasztersínbe szerelhető

Megjegyzés	Rendelési szám
Polietilén tasakban szállítva	2.710.2190


TAKARÓLAPOK

- Beépítetlen modulok takarására
- Anyag: 1,5 mm vastagságú acéllemez
- Szín: RAL 7035
- Panelrögzítő készlettel szállítva

Méret		Rendelési szám
Szélesség [B]	Magasság [H]	
19"	1U	2.710.4314
19"	2U	2.710.4315
19"	3U	2.710.4316
19"	4U	2.710.4317
19"	5U	2.710.4318
19"	6U	2.710.4319


KÁBELÁTVEZETŐ ELŐLAPOK

- Kábelek homlokoldali átvezetéséhez
- Anyag: 1,5 mm vastagságú acéllemez
- Szín: RAL 7035
- Panelrögzítő készlettel szállítva

Méret		Rendelési szám
Szélesség [B]	Magasság [H]	
19"	1U	2.710.4186
19"	2U	2.710.4187


KÁBELÁTVEZETŐ ELŐLAPOK HÁTSÓ RENDEZŐ FELÜLETTEL

- Az előlap alkalmazása lehetővé teszi a szekrények homlokfelületén lévő kábelek mélységi irányú átvezetését, azok áttekinthető rendezését, és tehermentesítését

- Anyag: 1,5 mm vastagságú acéllemez
- Szín: RAL 7035
- Az előlapot 10 db 100x2,5 mm-es kábelkötözővel és panelrögzítő készlettel szállítjuk

Méret			Rendelési szám
Szélesség [B]	Mélység [T]	Magasság [H]	
19"	120	1U	2.718.0175
19"	120	2U	2.718.0176


KÁBELRENDEZŐ ELŐLAP - MŰANYAGGYŰRŰS

- Kábelek rendezésére
- Anyag: 1,5 mm vastagságú acéllemez
- Szín: RAL 7035
- Gyűrű mérete: 40x55 mm
- Panelrögzítő készlettel szállítva

Méret		Rendelési szám
Szélesség [B]	Magasság [H]	
19"	1U	2.710.4083


KÁBELRENDEZŐ ELŐLAP - FÉMGYŰRŰS

- Kábelek rendezésére
- Anyag: 1,5 mm vastagságú acéllemez
- Szín: RAL 7035
- Gyűrű mérete: 42x85 mm
- Panelrögzítő készlettel szállítva

Méret		Rendelési szám
Szélesség [B]	Magasság [H]	
19"	1U	2.710.4082

19"-OS TARTOZÉKOK

**KÁBELRENDEZŐ ELŐLAP ÁTVEZETŐ NYÍLÁSOKKAL**

- Kábelek rendezésére, átvezetésére
- Anyag: 1,5 mm vastagságú acéllemez
- Szín: RAL 7035
- Gyűrű mérete:
műanyaggyűrűnél 40x55 mm,
fémgyűrűnél 42x85 mm
- Panelrögzítő készlettel szállítva

Méret		Megjegyzés	Rendelési szám
Szélesség [B]	Magasság [H]		
19"	1U	Műanyaggyűrűkkel	2.718.0173
19"	1U	Fémgyűrűkkel	2.718.0174

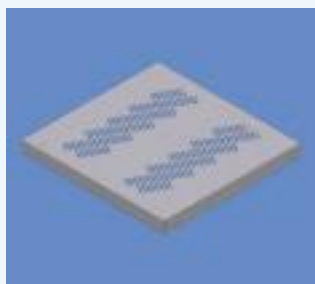
SZERELŐSÍN KÁBELRENDEZÉSHEZ

- A szerelősín szélességi vagy mélységi irányban építhető a katalógusméretű szekrényekbe, alkalmazása lehetővé teszi a szekrényekbe szerelt berendezések kábeleinek áttekinthető rendezését, és tehermentesítését.
- Anyag: 1,5 mm vastagságú acéllemez
- Szín: RAL 7035
- A szerelősínt a beépítéshez szükséges kötőelemkészlettel és 10 db 100x2,5 mm-es kábelkötözővel szállítjuk

Méret			Megjegyzés	Rendelési szám
Szélesség [B]	Mélység [T]	Magasság [H]		
19"	15	1,5U	19" SZÉLESSÉGHEZ	2.718.0177
190	15	1,5U	400 MM MÉLY SZEKRENYHEZ	2.718.0178
390	15	1,5U	600 MM MÉLY SZEKRENYHEZ	2.718.0179
590	15	1,5U	800 MM MÉLY SZEKRENYHEZ	2.718.0180

**POLCLAPOK**

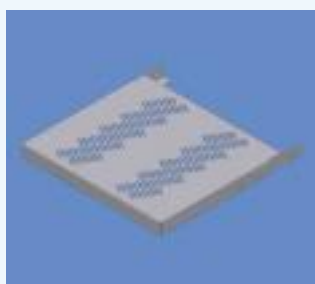
- A katalógustípusú (beállított helyzetű, 4 db rasztersínt tartalmazó) szekrényekbe építhetők
- 4 ponton alátámasztott, csavarral fix módon rögzíthetők, a beépítéshez szükséges kötőelemekkel együtt szállítva
- Anyag: 1,5 mm vastagságú acéllemez
- Szín: RAL 7035
- A polclapok perforálás nélküli változatban is rendelhetők
- Terhelhetőség: 50 kg



Méret			Megjegyzés	Rendelési szám	
Szélesség [B]	Mélység [T]	Magasság [H]		PERFORÁLÁSSAL	PERF. NÉLKÜL
448	235	1U	400 mm mély szekrényhez	2.710.4272	2.710.5686
448	435	1U	600 mm mély szekrényhez	2.710.4004	2.710.4224
448	635	1U	800 mm mély szekrényhez	2.710.4005	2.710.4223
448	729	1U	890 mm mély szekrényhez	2.710.4019	2.710.5687

POLCLAPOK, ADAPTEREKKEL

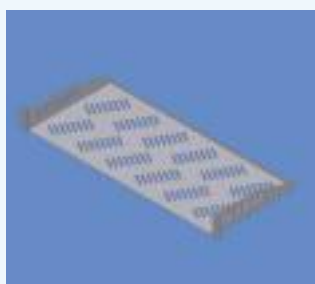
- A mélységi irányú adapterek a megadott mérettartományon belül biztosítják a szekrényekben lévő (mélységben állítható) 19"-os rasztersínekhez történő rögzítést
- Beépítéshez szükséges kötőelemekkel szállítva
- Anyag: 1,5 mm vastagságú acéllemez
- Szín: RAL 7035
- A polclapok perforálás nélküli változatban is rendelhetők
- Terhelhetőség: 40 kg



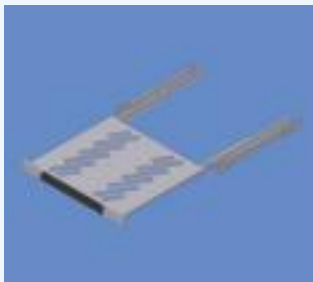
Méret			Megjegyzés	Rendelési szám	
Szélesség [B]	Mélység [T]	Magasság [H]		PERFORÁLÁSSAL	PERF. NÉLKÜL
448	400	1U	340-450 mm közötti rasztersín távolságnál	2.710.3516	2.710.5192
448	600	1U	540-650 mm közötti rasztersín távolságnál	2.710.4238	2.710.5711

KONZOLOS POLCLAPOK

- A hátsó támasztókészlet max. 600 mm szekrénymélységig alkalmazható
- Anyag: 1,5 mm vastagságú acéllemez, szín: RAL 7035, terhelhetőség: 20 kg
- A polclapok perforálás nélküli változatban is rendelhetők
- Panelrögzítő készlettel szállítva.

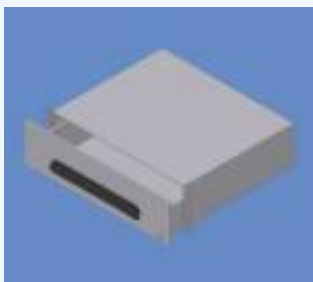


Méret			Megjegyzés	Rendelési szám	
Szélesség [B]	Mélység [T]	Magasság [H]		PERFORÁLÁSSAL	PERF. NÉLKÜL
19"	250	1U		2.710.2863	2.710.2864
19"	300	1U	Hátsó támasztókészlettel szállítva	2.710.4274	2.710.4614
19"	350	1U	Hátsó támasztókészlettel szállítva	2.710.4275	2.710.4618
19"	250	2U		2.710.4276	2.710.4444
19"	300	2U	Hátsó támasztókészlettel szállítva	2.710.4277	2.710.4612
19"	400	2U	Hátsó támasztókészlettel szállítva	2.710.4278	2.710.4465

19"-OS TARTOZÉKOK
KIHÚZHATÓ POLCLAPOK - TELESZKÓPSÍNNEL


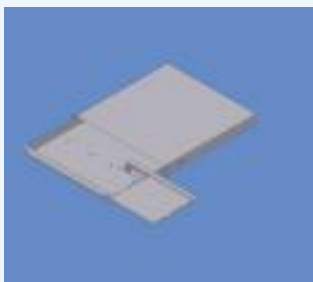
- A katalógustípusú (beállított helyzetű, 4 db rasztersínt tartalmazó) szekrényekbe építhető
- Beépítéshez szükséges kötőelemekkel szállítva
- Anyag: 1,5 mm vastagságú acéllemez
- Szín: RAL 7035
- A polclapok perforálás nélküli változatban is rendelhetők
- Terhelhetőség: 445 mm mélységű polc 40 kg, 645 mm mélységű polc 50 kg

Méret			Megjegyzés	Rendelési szám
Szélesség [B]	Mélység [T]	Magasság [H]		
448	445	1U	600 mm mély szekrényhez	2.710.4167
448	645	1U	800 mm mély szekrényhez	1.710.3303

ÁLTALÁNOS RENDELTETÉSŰ TÁROLÓFIÓK


- Zárható tárolófiók
- A beépítéshez szükséges kötőelem készlettel együtt szállítva
- Anyag: 1,5 mm vastagságú acéllemez
- Szín: RAL 7035
- Terhelhetőség: 20 kg
- Alkalmazható 600-800 mm szekrénymélységeknél, és állványoknál

Méret			Rendelési szám
Szélesség [B]	Mélység [T]	Magasság [H]	
19"	370	3U	2.710.3029

KLAVIATÚRA FIÓK


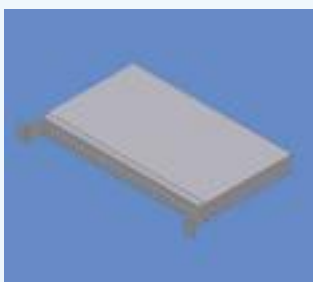
- A katalógustípusú (beállított helyzetű, 4 db rasztersínt tartalmazó) szekrényekbe építhető
- Anyag: 1 mm és 1,5 mm vastagságú acéllemez
- Szín: RAL 7035
- A 800 mm mély szekrényekbe építendő fiókokhoz un. hátsó támaszt kell megrendelni
- A fiókok zárható kivitelben is rendelhetők
- Panelrögzítő készlettel szállítva

Méret			Megjegyzés	Rendelési szám
Szélesség [B]	Mélység [T]	Magasság [H]		
19"	464	1U	600 mm mély szekrényhez egérpaddal	2.710.3297
19"	464	1U	600 mm mély szekrényhez egérpád nélkül	2.710.3031
			Hátsó támasztó adapter	2.710.4284

FIÓKVEZETŐ TARTÓSÍN KÉSZLET


- A katalógustípusú (beállított helyzetű, 4 db rasztersínt tartalmazó) szekrényekbe építhető
- Nagyobb tömegű 19"-os mechanikák tartására, vezetésére
- Anyag: 2 mm vastagságú acéllemez
- Szín: RAL 7035
- A készlet tartalma: 2 db sín, és a szekrénybe építéshez szükséges kötőelemek

Méret		Megjegyzés	Rendelési szám
Mélység [T]	Magasság [H]		
228	1U	400 mm mély szekrényhez	2.710.4282
428	1U	600 mm mély szekrényhez	2.761.2037
628	1U	800 mm mély szekrényhez	2.761.2038

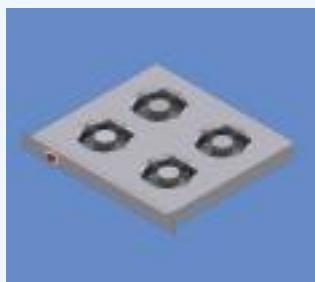
OPTIKAI KÖTŐDOBOZOK


- Optikai kábelek kifejtéséhez, rendezéséhez
- Anyag: 1 mm és 2 mm vastagságú acéllemez, szín: RAL 7035
- A lecsavarozható előlapokon a csatlakozók kivágásai alatt sorszámmok, felettük felirati mezők kerültek szitázásra, fekete színben
- Optikai csatlakozók nélkül, panelrögzítő készlettel szállítva

Méret			Megjegyzés	Rendelési szám
Szélesség [B]	Mélység [T]	Magasság [H]		
19"	295	1U	24 db ST aljzathoz	1.704.1081
19"	295	1U	24 db SC aljzathoz	1.704.1098
19"	295	1U	12 db DSC aljzathoz	1.704.1099

19"-OS TARTOZÉKOK

VENTILLÁTOROS FIÓKOK



- A fiókok hálózati kapcsolóval, biztosítékkal és 1,5 m hosszúságú hálózati kábellel ellátottak
- A beépített gördülőcsapágyas ventilátorok jellemzői: hálózati feszültség 230 V/AC, zajszint 37 dB, teljesítményfelvétel 15 W/db, légszállítás 117 m³/óra/db, működési hőmérséklettartomány -20° C – +70° C
- A ventilátoros fiókok 48 V/DC tápfeszültségű ventilátorokkal is rendelhetők
- Anyag: 1 mm és 1,5 mm vastagságú acéllemez, szín: RAL 7035
- Panelrögzítő készlettel szállítva

Méret			Megjegyzés	Rendelési szám
Szélesség [B]	Mélység [T]	Magasság [H]		
19"	240	1U	2 db ventilátorral	2.710.4285
19"	400	1U	2 db ventilátorral	2.710.3101
19"	400	1U	4 db ventilátorral	2.710.3413
19"	600	1U	6 db ventilátorral	2.710.4307

ÚJRAVEZETÉKEZHETŐ, RACK SZEKRENYBE ÉPÍTHETŐ HÁLÓZATI CSATLAKOZÓSOROK - TÍPUS: K 238



- Az elosztósávokat 19"-os adapterekkel, panelrögzítő készlet nélkül szállítjuk
- A hálózati vezeték tartalmazó típusoknál a Schuko földelt dugóval ellátott fehér színű vezeték 3x1,5 mm² keresztmetszetű, 2,5 m hosszúságú. Névleges adatok: 250 V/AC, terhelhetőség 16A
- Szín: az alu profilok és a 19"-os adapterek színe fekete, a dugaszoló tárcsák színe fehér
- Az elosztók külön rendelésben, eltérő vezeték hosszúsággal, és egyéb színekben is rendelhetők

Méret			Megjegyzés	Rendelési szám
Szélesség [B]	Mélység [T]	Magasság [H]		
19"	46	60	7 db aljzat vezetékkel	1.768.0413
19"	46	60	7 db aljzat vezeték nélkül	1.768.0414
19"	46	60	6 db aljzat + kapcsoló vezetékkel	1.768.0415
19"	46	60	6 db aljzat + kapcsoló vezeték nélkül	1.768.0416

ÚJRAVEZETÉKEZHETŐ, RACK SZEKRENYBE ÉPÍTHETŐ HÁLÓZATI CSATLAKOZÓSOROK - TÍPUS: KS 240



- Az elosztósávokat 19"-os adapterekkel, panelrögzítő készlet nélkül szállítjuk
- A hálózati vezeték tartalmazó típusoknál a Schuko földelt dugóval ellátott fehér színű vezeték 3x1,5 mm² keresztmetszetű, 2,5 m hosszúságú. Névleges adatok: 250 V/AC, terhelhetőség 16 A
- Szín: az alu profil színe RAL7035, a 19"-os adapterek és a dugaszoló tárcsák színe fekete
- Az elosztók külön rendelésben, eltérő vezeték hosszúsággal, és egyéb színekben is rendelhetők

Méret			Megjegyzés	Rendelési szám
Szélesség [B]	Mélység [T]	Magasság [H]		
19"	45	58	7 db aljzat vezetékkel	1.768.0405
19"	45	58	7 db aljzat vezeték nélkül	1.768.0406
19"	45	58	6 db aljzat + kapcsoló vezetékkel	1.768.0407
19"	45	58	6 db aljzat + kapcsoló vezeték nélkül	1.768.0408

NEM ÚJRAVEZETÉKEZHETŐ, RACK SZEKRENYBE ÉPÍTHETŐ HÁLÓZATI CSATLAKOZÓSOROK - TÍPUS: DI-STRIP



- A nem újrazetékkezhető csatlakozósorokat alapváltozatként szürke (1), türkiz (4) vagy narancssárga (6) színű fémházzal szállítjuk, a műanyag elemek színe szürke
- A Schuko földelt dugóval ellátott fehér színű hálózati vezeték 3x1,5 mm² keresztmetszetű, 2,5 m hosszúságú
- Névleges adatok: 250 V/AC, terhelhetőség 16 A, az IEC 320 aljzatoknál 10 A
- A fémház színét a rendelési szám utolsó számjegyénél kell megadni
- Külön megrendelésben eltérő vezeték hosszúság is rendelhető

Méret			Megjegyzés	Rendelési szám
Szélesség [B]	Mélység [T]	Magasság [H]		
19"	44	1U	7 db aljzat	3.300.007.X
19"	44	1U	6 db aljzat + kapcsoló	3.302.006.X
19"	44	1U	5 db aljzat + FI (hibaáram védelem)	3.304.005.X
19"	44	1U	5 db aljzat + LS (vezetékvédelem)	3.308.005.X
19"	44	1U	5 db aljzat + FI/LS (kombinált védelem)	3.310.005.X
19"	44	1U	5 db aljzat + zavarcsűrő	3.312.005.X
19"	44	1U	5 db aljzat + master slave kapcsolás	3.314.005.X
19"	44	1U	6 db aljzat + túlfeszültség-védelem	3.316.006.X
19"	44	1U	5 db aljzat + túlfeszültség-véd., zavarcsűrő	3.318.005.X
19"	44	1U	6 db aljzat + vézskapcsoló	3.326.006.X
19"	44	1U	9 db IEC320 aljzat + kapcsoló, h. vezeték	3.602.009.X
19"	44	1U	10 db IEC320 aljzat + kapcsoló, h. vezeték	3.602.010.X
19"	44	1U	9 db IEC320 aljzat, homlokoldali bemenet	3.622.009.X
19"	44	1U	10 db IEC320 aljzat, homlokoldali bemenet	3.622.010.X

A tartozékok a megadott színektől eltérő színekben is rendelhetők.

19"-os ISDN, KAT. 3 TÍPUSOK



KATEGÓRIA OSZTÁLY

ISO/IEC 11801 számú szabvány szerinti C osztály, megfelel a Kat.3 követelményrendszernek.

ADATÁTVITEL TARTOMÁNYA: 16 MHz-ig.

MECHANIKAI FELÉPÍTÉS

Az előlap anyaga acéllemez, amely karc és kopásálló, beégetett műanyagalapú festékkel kikészített. Az alaplap horganyzott acéllemez. A kábelek LSA Plus blokkokba köthetők. A panel hátsó felületén a bekötendő kábelekhez rendező fésűk és tehermentesítő perforációk vannak kialakítva (a kábelek a mellékelt kábelkötőzökkel e perforációkban tehermentesíthetők).

A földponthoz csatlakoztatott földelővezeték 2,5 mm² keresztmetszetű, 300 mm hosszúságú FASTON 6,3 hüvellyel a szabad végén. Az előlapon az RJ45 aljzatok alatt sorszámok, felettük felirati mezők kerültek szitázásra. (Az 50 portos változat csak sorszámokat tartalmaz)

Szín: A ház színe RAL7035 színekódú világosszürke, a felirat színe fekete.

(A panelek ettől eltérő színösszeállításban is rendelhetők, típusonként 10 db/lehívási mennyiség felett)

A SZÁLLÍTÁSRA KERÜLŐ PANELEK TARTALMA

- 1 db patch panel földelővezetékekkel
- 25 portos paneleknél 26 db 100x2,5 mm-es kábelkötőző
- 50 portos paneleknél 51 db 100x2,5 mm-es kábelkötőző
- rackszekrénybe építéshez szükséges kötőelemkészlet (4 db M6x16 csavar, 4 db M6 kalickás any, 4 db műanyag alátét)
- szerelési útmutató
- egyedi kartondoboz

Megnevezés	Rendelési szám	Méretek			Tömeg [kg]
		Szélesség [B]	Mélység [T]	Magasság [H]	
Patch panel ISDN 25 port	2.710.4301	19"	120	1U	1,5
Patch panel ISDN 50 port	2.710.4302	19"	120	1U	1,7

1U=1³/₄"=44,45 mm • 19"=482,6 mm

MINI PATCH PANEL, KAT. 5e ÁRNYÉKOLT TÍPUS



KATEGÓRIA OSZTÁLY

ISO/IEC 11801 számú szabvány szerinti D osztály, megfelel a Kat.5e követelményrendszernek.

ADATÁTVITEL TARTOMÁNYA: 100 MHz-ig.

MECHANIKAI FELÉPÍTÉS

A ház és fedél anyaga horganyzott acéllemez, kikészítésük karc és kopásálló, beégetett műanyagalapú festékkel történik. A fedél M3x6 csavarral rögzíthető a házhoz. A kábelek LSA Plus blokkokba köthetők, árnyékolásuk a nyáklaphoz és házhoz árnyékoló bilincsekkel megoldott (1 db bilincs 2 db árnyékoló kábelt rögzít). A ház hátsó felületén tehermentesítő perforációk vannak kialakítva, a kábelek a mellékelt kábelkötőzökkel e perforációkban tehermentesíthetők. A kábelek a fedél

hátfelületén elhelyezett kábelátvezető nyílásokon kivezethetők. A házon elhelyezett földpont FASTON 6,3 dugó kivitelű. Tekintettel a többcélú felhasználhatóságra földelővezetéket nem tartalmaz a panel. Az RJ 45 aljzatokat jelző sorszámok, valamint a felirati mezők a fedélre szitáztak. A patch panelek asztalra telepíthetők vagy falra szerelhetők.

Szín: A ház és fedél színe RAL7035 színekódú világosszürke, a felirat színe fekete.

(A panelek ettől eltérő színösszeállításban is rendelhetők, 10 db/lehívási mennyiség felett.)

A SZÁLLÍTÁSRA KERÜLŐ PANEL TARTALMA

- 1 db patch panel, fedéllel
- 4 db árnyékoló bilincs kötőelemekkel
- 9 db 100 x 2,5 mm-es kábelkötőző
- 4 db csúszásgátló talp (asztalra telepített felhasználáshoz)
- 2 db ∅ 6 műanyagtipli, 2 db 3,5x25 pozdorjacsavar (fali rögzítéshez)

Megnevezés	Rendelési szám	Méretek			Tömeg [kg]
		Szélesség [B]	Mélység [T]	Magasság [H]	
Mini patch panel, árnyékoló, Kat. 5e, 8 port	2.710.4310	143	112	28	0,70

19"-os KAT. 5e PANELEK ÁRNYÉKOLT ÉS ÁRNYÉKOLÁS NÉLKÜLI TÍPUSOKBAN



KATEGÓRIA OSZTÁLY

ISO/IEC 11801 számú szabvány szerinti D osztály, megfelel a Kat. 5e követelményrendszernek.

ADATÁTVITEL TARTOMÁNYA: 100 MHz-ig.

(Az alkalmazott rendszerelemek teljesítik a TIA/EIA 568, EN 50173, EN 55022 számú szabványok előírásait is.)

Szín: Az előlap színe RAL7035 színekódú világosszürke, a felirat színe fekete.

(A panelek ettől eltérő színösszeállításban is rendelhetők, típusonként 10 db/lehívási mennyiség felett.)

MECHANIKAI FELÉPÍTÉS

Az alaplap és a fedél anyaga horganyzott acéllemez, kikészítésük karc és kopásálló, beégetett műanyagalapú festékekkel történik. A fedél két darab (szerszámot nem igénylő) gyorszárral rögzíthető a házhoz. A ház és fedél illeszkedő felületei festéskor levédettek, csatlakozásuk fémtisztító felületen történik. A kábelek LSA Plus blokkokba köthetők, árnyékolásuk a nyáklaphoz és házhoz árnyékoló bilincsekkel megoldott. (1 db bilincs 2 db árnyékoló kábelt rögzít) A házon és fedélen elhelyezett szivacsselemek biztosítják a hátul kivezetett kábelek „pormentes” rendezettségét. A ház fedéllel nem takart hátsó felületén a bekötendő kábelekhez rendező fésűk és tehermentesítő perforációk vannak kialakítva. A kábelek a mellékelt kábelkötőzökkel e perforációk-ban tehermentesíthetők. A házon elhelyezett földponthoz csatlakoztatott földelővezeték 2,5 mm² keresztmetszetű, 300 mm hosszúságú, FASTON 6,3 hüvellyel a szabad végén. Az előlapon az RJ45 aljzatok alatt sorszámok, felettük felirati mezők kerültek szitázásra.

A SZÁLLÍTÁSRA KERÜLŐ ÁRNYÉKOLT PANELEK TARTALMA

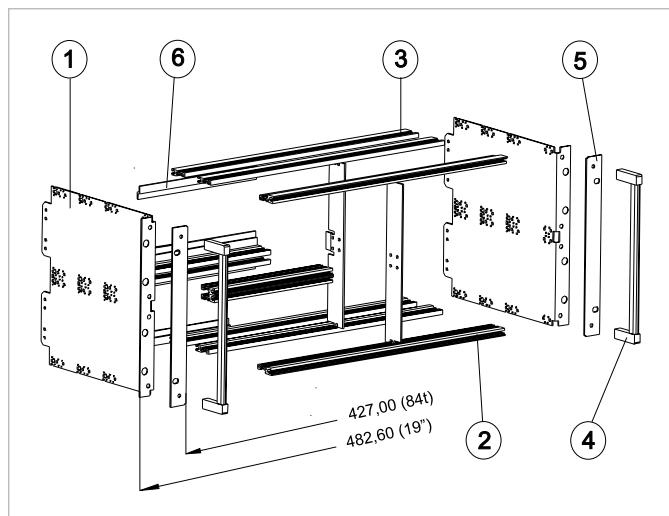


- 1 db patch panel földelővezetékekkel
- 1 db fedél
- 16 portos típusoknál 8 db
- 24 portos típusoknál 12 db árnyékolóbilincs kötőelemekkel
- 16 portos típusoknál 17 db
- 24 portos típusoknál 25 db 100x2,5 mm-es kábelkötőz
- rackszekrénybe építéshez szükséges kötőelemkészlet
(4 db M6x16 csavar, 4 db M6 kalickás anya, 4 db műanyag alátét)
- szerelési útmutató
- egyedi kartondoboz

Az árnyékolás nélküli típusokat fedél, árnyékolóbilincsek és szivacsok nélkül szállítjuk, egyéb tartozékaik azonosak az árnyékoló típusoknál felsoroltakkal.

Megnevezés	Rendelési szám	Méretek			Tömeg [kg]
		Szélesség [B]	Mélység [T]	Magasság [H]	
Árnyékoló patch panel Kat. 5e 16 port	2.710.4303	19"	140	1U	2,0
Árnyékolatlan patch panel Kat. 5e 16 port	2.710.4304	19"	140	1U	1,6
Árnyékoló patch panel Kat. 5e 24 port	2.710.4308	19"	140	1U	2,1
Árnyékolatlan patch panel Kat. 5e 24 port	2.710.4309	19"	140	1U	1,7

1U=1¼"=44,45 mm • 19"=482,6 mm

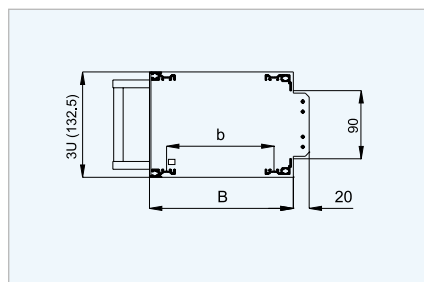
19"-os KS 65 TÍPUSJELŰ KÁRTYAREKESZEK


1. Oldallemez
2. Melső keresztartó profil
3. Hátsó keresztartó profil
4. Fogantyú
5. Blendelemez
6. Csatlakozótartó profil ($t=5,08$ mm osztásban M2,5 menetekkel)

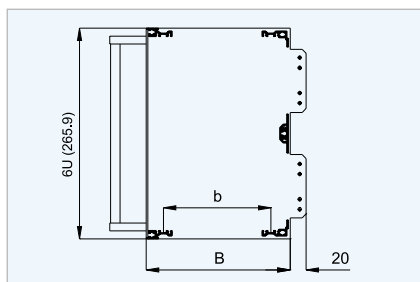
A kártyarekeszek geometriai méretei az MSZ 11003-3, valamint az IEC 297-3 számú szabványok előírásainak megfelelően kialakítottak, biztosítják az említett szabványokban előírt méretű nyomtatott áramköri kártyák, kártyaelőlapok és kazetták csereszabatos beépíthetőségét. A kártyarekeszek felépítése a „robbantott” ábrán látható. Az oldallemezek és blende lemezek anyaga 2 mm vastagságú eloxált Al. lemez a keresztartók sajtoltt Al. profilok, eloxált felülettel. A keresztartók szélességi irányban lyukasztottak, amely lyukasztásokba szerelhetők a kártyákat vagy kazettákat megvezető műanyag kártyavezetősínek. (a keresztartók lyukasztásának osztástávolsága: $t = 0,2'' = 5,08$ mm). A hátsó keresztartókra rögzített csatlakozótartó profilok fogadják a kártyacsatlakozók „helyhez kötött” elemét. A katalógus választék csatlakozótartó profiljai a legelterjedtebb, DIN 41612 szabvány szerinti kártyacsatlakozók szerelhetőségét biztosítja. (Egyéb típusú csatlakozók a csatlakozótartók helyére épített szerelőléccel szerelhetők fel.)

A KATALÓGUSVÁLASZTÉK AZ ALÁBBI ÉPÍTŐELEMEKET TARTALMAZZA

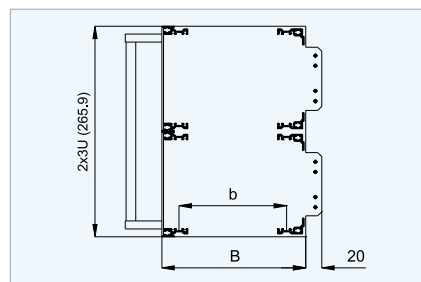
Oldallemezek, az egyes típusok keresztmetszeti rajzain látható darabszámú keresztartó, csatlakozótartók, blende lemezek, fogantyúk, panelrögzítő készlet a rack szekrénybe építéshez.



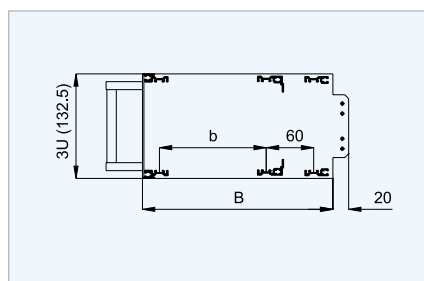
B	b	Beépíthető kártyák mérete	Rendelési szám
119	75	100x100	1.764.9235
179	135	100x160	1.764.9236
239	195	100x220	1.764.9237



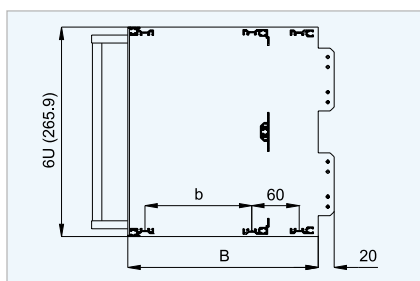
B	b	Beépíthető kártyák mérete	Rendelési szám
119	75	233,4x100	1.764.9245
179	135	233,4x160	1.764.9246
239	195	233,4x220	1.764.9247



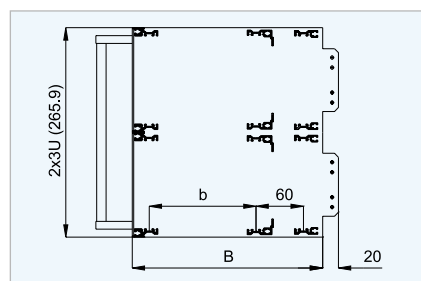
B	b	Beépíthető kártyák mérete	Rendelési szám
119	75	100x100	1.764.9255
179	135	100x160	1.764.9256
239	195	100x220	1.764.9257



B	b	Beépíthető kártyák mérete	Rendelési szám
239	135	100x160	1.764.9266



B	b	Beépíthető kártyák mérete	Rendelési szám
239	135	233,4x160	1.764.9276

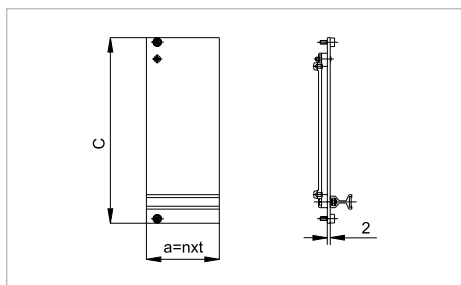


B	b	Beépíthető kártyák mérete	Rendelési szám
239	135	100x160	1.764.9286

A kártyarekeszek a katalógus választéktól eltérő keresztmetszeti változatokban és méreteken, fogantyúk nélkül, 42t vagy 63t hasznos beépíthető szélességi méretben, borításokkal ellátva, továbbá a 6U magasságú típusok osztott kiépítésben is megrendelhetők. Az utóbbi esetben a kártyarekesz egyik részében 233,4 mm magasságú kártyák a maradék részében 100 mm magasságú kártyák telepíthetők, két sorban.

A kártyarekeszek minden építőeleme külön alkatrészként is megrendelhető.

KS 65 TÍPUSJELŰ KÁRTYAREKESZEBE ÉPÍTHETŐ KÁRTYAELŐLAPOK, KAZETTÁK



KS 651 TÍPUSJELŰ KÁRTYAELŐLAPOK

A kártyaelőlapok az MSZ 11003-3 és az IEC 297-3 számú szabványokban egységesített méretű nyomtatott áramköri kártyák megfogására alkalmasak, az előlapokba szerelt műanyaggyűrűbe foglalt M2,5 méretű elveszíthetetlen csavarokkal rögzíthetők a kártyarekeszekbe. Az alumínium alapanyagú előlapok és fogantyú profilok eloxáltak.

A kártyaelőlapok a katalógusválasztéktól eltérő méreteken is megrendelhetők.

$t=0,2''=5,08$ mm

Szélesség [a]	Magasság [C]	Típusjel	Rendelési szám
3t 15,00	128,7 (3U)	KS651-3003	1.764.9403
6t 30,24	128,7 (3U)	KS651-3006	1.764.9406
9t 45,48	128,7 (3U)	KS651-3009	1.764.9409
12t 60,72	128,7 (3U)	KS651-3012	1.764.9412
14t 70,88	128,7 (3U)	KS651-3014	1.764.9414

Szélesség [a]	Magasság [C]	Típusjel	Rendelési szám
3t 15,00	262,0 (6U)	KS651-6003	1.764.9423
6t 30,24	262,0 (6U)	KS651-6006	1.764.9426
9t 45,48	262,0 (6U)	KS651-6009	1.764.9429
12t 60,72	262,0 (6U)	KS651-6012	1.764.9432
14t 70,88	262,0 (6U)	KS651-6014	1.764.9434

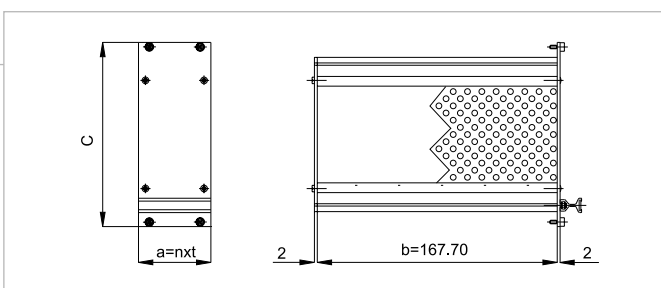
KS 671 TÍPUSJELŰ KAZETTÁK

A kazetták katalógusválasztéka eloxált felületű alumínium előlapból, 4 db mélységtartóból, hátlapból, fogantyúból valamint 4 db műanyaggyűrűbe foglalt M2,5 méretű elveszíthetetlen csavarból álló építőelemek. Egy vagy több, (a kártyákon lévő alkatrészek méreteitől függően) szabványos méretű nyomtatott áramköri lapot fogadnak be. A kazetták a kártyarekeszbe épített vezetősínekben kerülnek megvezetésre.

Külön megrendelhető egyéb változatok:

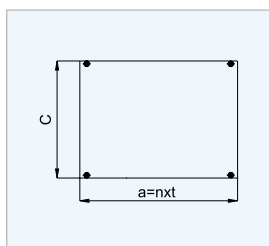
- $b=227,7$ mm mélységű kazetták (ezesetben a beépíthető kártyák méretei 100x220 vagy 233,4x220)
- perforált borítólapokkal szerelt kazetták
- a katalógusválasztéktól eltérő méretű kazetták

A kártyaelőlapokat és kazettákat konkrét igény esetében lyukasztott, feliratozott elő és hátlapokkal is szállítjuk.



Szélesség [a]	Magasság [C]	Típusjel	Rendelési szám
8t 40,40	128,7 (3U)	KS671-3108	1.764.9440
9t 45,48	128,7 (3U)	KS671-3109	1.764.9441
14t 70,88	Beépíthető	KS671-3114	1.764.9444
21t 160,44	kártyamérete	KS671-3121	1.764.9445
42t 213,12	100x160 mm	KS671-3142	1.764.9447

Szélesség [a]	Magasság [C]	Típusjel	Rendelési szám
8t 40,40	262,0 (6U)	KS671-6108	1.764.9460
9t 45,48	262,0 (6U)	KS671-6109	1.764.9461
14t 70,88	Beépíthető	KS671-6114	1.764.9464
21t 160,44	kártya mérete	KS671-6121	1.764.9465
42t 213,12	233,4x160mm	KS671-6142	1.764.9467

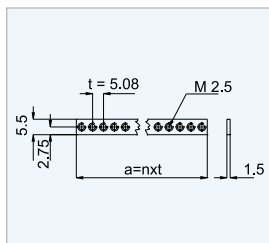


KS 65 TÍPUSJELŰ KÁRTYAREKESZEKHEZ KÜLÖN MEGRENDELHETŐ TARTOZÉKOK

Előlapok

- A kártyarekesz mellső keresztartóhoz rögzíthetők
- Anyag: 2 mm vastagságú alumínium lemez, eloxált felületkikészítéssel
- Az előlapot a beépítéshez szükséges rögzítőelemekkel szállítjuk

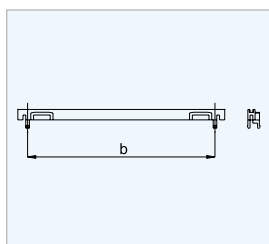
Szélesség [a]	Magasság [C]	Rendelési szám
84t 426,6	128,7 (3U)	2.764.7758
63t 319,9	128,7 (3U)	2.707.0131
42t 213,2	128,7 (3U)	2.764.7757
84t 426,6	262,0 (6U)	2.764.7768
63t 319,9	262,0 (6U)	2.707.0132
42t 213,2	262,0 (6U)	2.764.7767



Menetes lécs

- A menetes lécs a kártyarekesz mellső vagy hátsó keresztartóiba csúsztatható, $t = 5,08$ mm osztásban M2,5 menetekkel ellátott. Alkalmazásával a kártyarekeszekbe szerelhető előlapok, kártyaelőlapok, kazetták rögzíthetők

Szélesség [a]	Rendelési szám
84t 426,6	3.711.8850/84
63t 319,9	3.711.8850/63
42t 213,2	3.711.8850/42

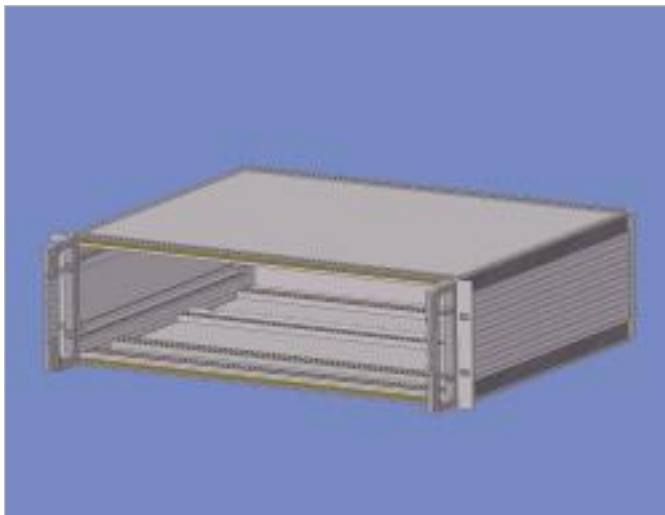


Kártyavezető sín

- Nyomtatott áramköri kártyák, kazetták megvezetésére szolgál
- Anyag: fekete színű polikarbonát

Mélység [a]	Megjegyzés	Rendelési szám
75	100 mm mély kártyához	3.764.9048
135	160 mm mély kártyához	3.764.9049
195	220 mm mély kártyához	3.764.9050

19"-os KS 66 TÍPUSJELŰ BORÍTOTT KÁRTYAREKESZEK



A kártyarekeszek geometriai méretei az MSZ HD 493.3 S2 számú szabvány előírásainak megfelelően kialakítottak, biztosítják az említett szabványokban előírt méretű nyomtatott áramkörti kártyák, kártyaelőlapok és kazetták csereszabatos beépíthetőségét. A kártyarekeszek felépítése a "robbantott" ábrán látható. Az oldalprofil és a kereszttartók sajtolts alumínium profilok, porszórt felülettel. A kereszttartók szélességi irányban lyukasztottak, amely lyukasztásokba szerelhetők a kártyákat vagy kazettákat megvezető műanyag kártyavezető sínek (a kereszttartók lyukasztásának osztástávolsága: $t=0,2''=5,08\text{mm}$). A hátsó kereszttartókra rögzített csatlakozótartó profilok fogadják a kártyacsatlakozók "helyhez kötött" elemét. A katalógus választék csatlakozótartó profiljai a legelterjedtebb, DIN 41612 szabvány szerinti kártyacsatlakozók szerelhetőségét biztosítja. (Egyéb típusú csatlakozók a csatlakozótartók helyére épített szerelőlécekkel szerelhetők fel.)

Méret			Zárt borítással, fogantyúval	
Magasság	Előlapméret	Mélység	Típusjel	Rendelési szám
3U	84t	2	KS66-328-310	1.764.9606
		4	KS66-348-310	1.764.9607
		6	KS66-368-510	1.764.9608

Méret			Perforált borítással, fogantyúval	
Magasság	Előlapméret	Mélység	Típusjel	Rendelési szám
3U	84t	2	KS66-328-311	1.764.9616
		4	KS66-348-311	1.764.9617
		6	KS66-368-511	1.764.9618

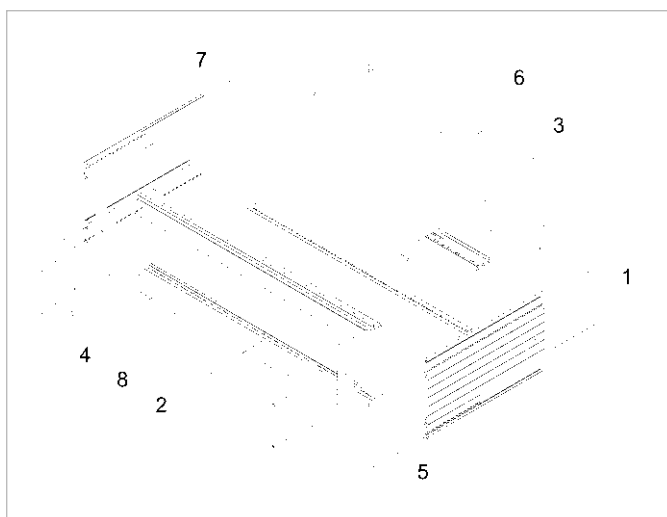
Szín: RAL7030 és RAL7035

A KATALÓGUSVÁLASZTÉK AZ ALÁBBI ÉPÍTŐELEMEKET TARTALMAZZA:

- Oldalprofilok
- Mellső, hátsó, és belső kereszttartó profilok
- Lezáró profilok fogantyúkkal
- Hátlap elveszithetetlen csavarokkal
- Alsó és felső fedlapok
- Menetes lécek
- Panelrögzítő készlet a rack szekrénybe építéshez

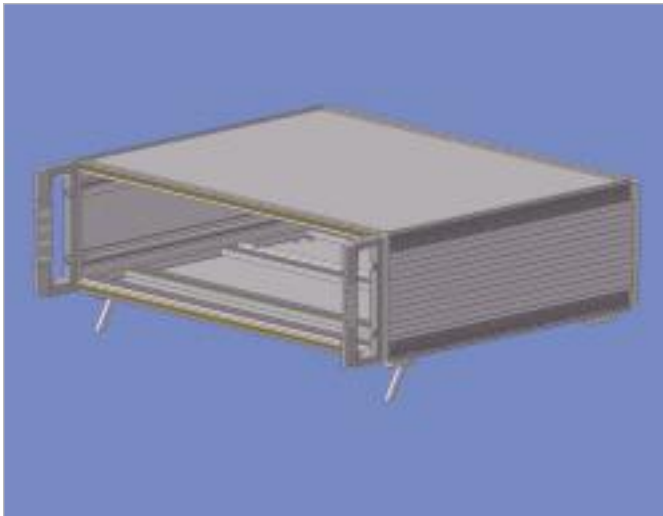
A kártyarekeszek a katalógus választéktól eltérő keresztmetszeti változatokban és méreteken, fogantyúk nélkül is rendelhetők.

A kártyarekeszek minden építőeleme külön alkatrészként is megrendelhető.



1. Oldalprofil
2. Mellső kereszttartó profil
3. Belső kereszttartó profil I. (típusfüggő)
4. Belső kereszttartó profil II. (típusfüggő)
5. Hátsó kereszttartó profil
6. Hátlap
7. Fedlap
8. Fogantyú
9. Lezáróprofil

KS 67 TÍPUSJELŰ MŰSZERDOBOZOK



A műszerdobozok geometriai méretei az MSZ HD 493.3 S2 számú szabvány előírásainak megfelelően kialakítottak, biztosítják az említett szabványokban előírt méretű nyomtatott áramköri kártyák, kártyaelőlapok és kazetták csereszabatos beépíthetőségét.

A műszerdobozok felépítése a "robbantott" ábrán látható. Az oldalprofil és a kereszttartók sajtolat alumínium profilok, porszórt felülettel. A kereszttartók szélességi irányban lyukasztottak, amely lyukasztásokba szerelhetők a kártyákat vagy kazettákat megvezető műanyag kártyavezető sínek (a kereszttartók lyukasztásának osztástávolsága: $t=0,2''=5,08\text{mm}$). A hátsó kereszttartókra rögzített csatlakozótartó profilok fogadják a kártyacsatlakozók "helyhez kötött" elemét. A katalógus választék csatlakozótartó profiljai a legelterjedtebb, DIN 41612 szabvány szerinti kártyacsatlakozók szerelhetőségét biztosítja. (Egyéb típusú csatlakozók a csatlakozótartók helyére épített szerelőlécekkel szerelhetők fel.)

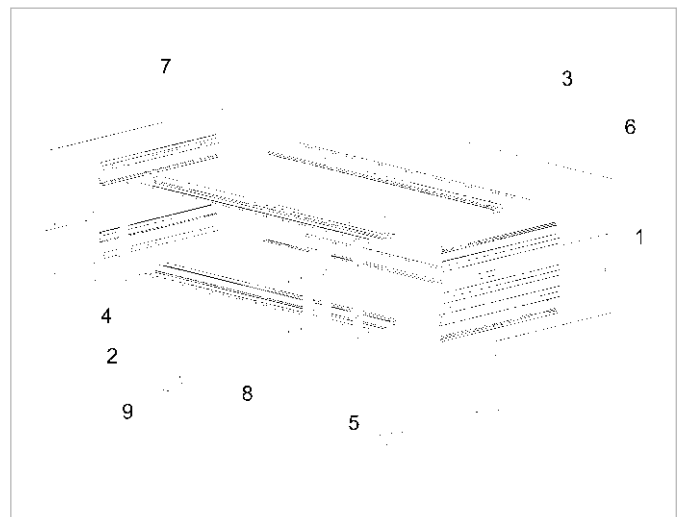
Méret			Zárt borítással, fogantyúval		Perforált borítással, fogantyúval	
Magasság	Előlapméret	Mélység	Típusjel	Rendelési szám	Típusjel	Rendelési szám
3u	42t	1	KS67-315-110	1.764.9705	KS67-315-111	1.764.9715
		2	KS67-325-310	1.764.9706	KS67-325-311	1.764.9716
		4	KS67-345-310	1.764.9707	KS67-345-311	1.764.9717
		6	KS67-365-510	1.764.9708	KS67-365-511	1.764.9718
3u	63t	1	KS67-317-110	1.764.9765	KS67-317-111	1.764.9775
		2	KS67-327-310	1.764.9766	KS67-327-311	1.764.9776
		4	KS67-347-310	1.764.9767	KS67-347-311	1.764.9777
		6	KS67-367-510	1.764.9768	KS67-367-511	1.764.9778
3u	84t	1	KS67-318-110	1.764.9825	KS67-318-111	1.764.9835
		2	KS67-328-310	1.764.9826	KS67-328-311	1.764.9836
		4	KS67-348-310	1.764.9827	KS67-348-311	1.764.9837
		6	KS67-368-510	1.764.9828	KS67-368-511	1.764.9838

Szín: RAL7030 és RAL7035

A KATALÓGUSVÁLASZTÉK AZ ALÁBBI ÉPÍTŐELEMEKET TARTALMAZZA:

- Oldalprofilok
- Mellső, hátsó, és belső kereszttartó profilok
- Lezáró profilok fogantyúkkal
- Hátlap elveszithetetlen csavarokkal
- Alsó és felső fedlapok
- Menetes lécek
- Állítható és fix lábak

1. Oldalprofil
2. Mellső kereszttartó profil
3. Belső kereszttartó profil I. (típusfüggő)
4. Belső kereszttartó profil II. (típusfüggő)
5. Hátsó kereszttartó profil
6. Hátlap
7. Fedlap
8. Fogantyú
9. Lezáróprofil
10. Állítható lábak



A műszerdobozok a katalógus választéktól eltérő keresztmetszeti változatokban és méreteken, fogantyúk nélkül is rendelhetők.

A kártyarekeszek minden építőeleme külön alkatrészként is megrendelhető.

KS 65-67 ÉPÍTŐELEMÉK ÉS BEÉPÍTHETŐ TARTOZÉKOK
KÁRTYAELŐLAP


- Nyomatott áramköri kártyák beépítésére
- Anyag: 2,5mm vastagságú alumínium lemez
- Szín: RAL7035, továbbá rendelhető eloxált kivitelben is
- Rögzítő készlettel szállítva

Méret		Rendelési szám
Szélesség [B]	Magasság [H]	
3t	3U	2.764.7830
6t	3U	2.764.7831
9t	3U	2.764.7832
12t	3U	2.764.7833
14t	3U	2.764.7834

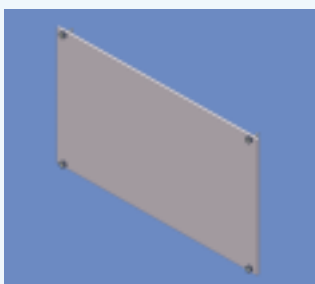
KAZETTA


- Szabványos méretű nyomatott áramköri lapok beépítésére
- Mélység: 167,7mm (kártyaméret: 100x160mm)
- Anyag: 2,5mm vastagságú alumínium lemez, alumínium profilok
- Szín: RAL7035, továbbá rendelhető eloxált kivitelben is
- Rögzítő készlettel szállítva

Méret		Rendelési szám
Szélesség [B]	Magasság [H]	
8t	3U	2.764.7840
9t	3U	2.764.7841
14t	3U	2.764.7842
21t	3U	2.764.7843
42t	3U	2.764.7844

További változatok:

- 227,7mm mélységű kazetta (kártyaméret 100x220mm)
- borítással szerelt kazetták
- perforált borítással szerelt kazetták

ELŐLAP ÉS HÁT LAP KÉSZLET FOGANTYÚ NÉLKÜL


- Beépítetlen felületek takarására
- Anyag: 2,5mm vastagságú alumínium lemez
- Szín: RAL7035, továbbá rendelhető eloxált kivitelben is
- Rögzítő készlettel szállítva

Méret		Rendelési szám
Szélesség [B]	Magasság [H]	
7t	3U	2.764.7852
14t	3U	2.764.7855
21t	3U	2.764.7856
42t	3U	2.764.7857
63t	3U	2.764.7858
84t	3U	2.764.7859

ELŐLAP ÉS HÁT LAP KÉSZLET FOGANTYÚVAL


- Beépítetlen felületek takarására
- Anyag: 2,5mm vastagságú alumínium lemez
- Szín: RAL7035, továbbá rendelhető eloxált kivitelben is
- Rögzítő készlettel szállítva

Méret		Rendelési szám
Szélesség [B]	Magasság [H]	
7t	3U	2.764.7792
14t	3U	2.764.7795
21t	3U	2.764.7796
42t	3U	2.764.7797
63t	3U	2.764.7798

KS 65-67 ÉPÍTŐELEMEK ÉS BEÉPÍTHETŐ TARTOZÉKOK

KERESZTTARTÓ KÉSZLET I.

- A készlet tartalma: 2db mart keresztartó profil, 4db M4x12 csavar a beépítéshez, valamint a csatlakozó tartó rögzítéséhez szükséges helyező gyűrűk, és M3-as anyák.
- Szín: alu elox.

Méret		Rendelési szám
Szélesség		
42t	218,44	2.764.7822
63t	325,12	2.764.7824
84t	431,80	2.764.7825

KERESZTTARTÓ KÉSZLET II.

- A készlet tartalma: 2db keresztartó profil, 4db M4x12 csavar a beépítéshez.
- Szín: alu elox.

Méret		Rendelési szám
Szélesség		
42t	218,44	2.764.7860
63t	325,12	2.764.7861
84t	431,80	2.764.7862

CSATLAKOZÓ TARTÓ KÉSZLET

- A készlet tartalma: 2db csatlakozó tartó segédléc, kötőelemek a beépítéshez.
- Szín: alu elox.

Méret		Rendelési szám
Szélesség		
42t	213,36	2.764.7870
63t	314,96	2.764.7871
84t	421,64	2.764.7872

MENETESLÉC KÉSZLET

- A készlet tartalma: 2db menetes léc, hernyócsavar a menetes léc rögzítéséhez.

Méret		Rendelési szám
Szélesség		
42t	218,44	2.764.7812
63t	325,12	2.764.7814
84t	431,80	2.764.7815

Kártyavezető sínek megegyeznek a Ks 65-ös típusnál alkalmazott kártyavezető sínekkel.

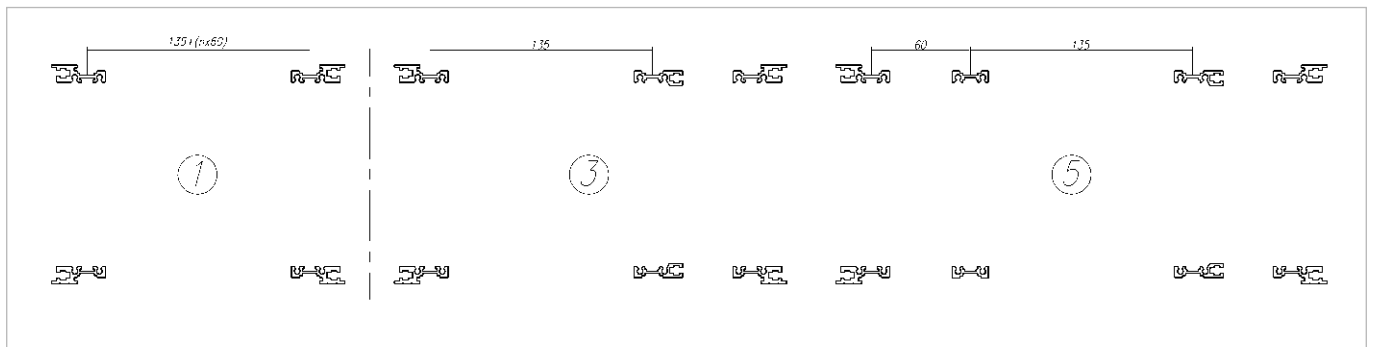
SEGÍTSÉG A TÍPUSJELEK ÉRTELMEZÉSÉHEZ:

A típusjelek értelmezése az alábbi táblázat szerint történik:

Típusjel: KS66 - borított kártyarekesz
KS67 - műszerdoboz

C méret (magasság):	3	3E	132,5mm
B méret (mélység):1	178mm		
	2		238mm - 160mm kártyához
	4		298mm - 220mm kártyához
	6		358mm - 280mm kártyához
a méret (szélesség):	5		42t
	7		63t
	8		84t
Keresztmetszet:	1		értelmezhető 1-es mélységtől
	3		értelmezhető 2, 4-es mélységnél
	5		értelmezhető 6-os mélységnél

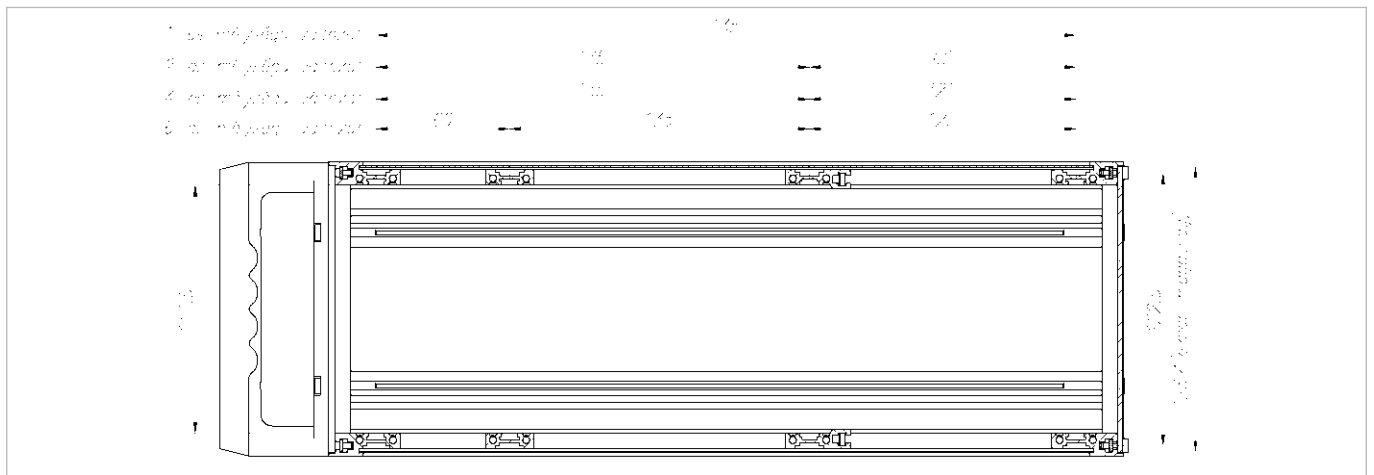
Típusjel	C méter	B méret	a méret	Keresztmetszet	Fogantyú	Perforáció	Csatlakozó
↓ K	↓ S	↓ 6	↓ 6	↓ -	↓ 3	↓ 2	↓ 8
↓ 1	↓ 1	↓ 0	↓ D				



A katalógusválaszték a fenti keresztmetszeti változatokban kerül kijánlásra. A belső kereszttartó profilok igény szerint elhagyhatók, az egyes változatokból.

Fogantyú:	0	nincs
	1	van
Perforáció:	0	nincs
	1	van
Csatlakozó:	D	DIN41612 szerinti csatlakozóléccel ellátva

Méretek:





Társaságunk a katalógusunk előző lapjain bemutatott termékek gyártása és forgalmazása mellett kereskedelmi képviselői és licenc gyártói kapcsolatban áll a németországi **Knürr AG** céggel. **Knürr AG** kiváló műszaki és minőségi paraméterekkel rendelkező termékeket gyárt és forgalmaz, az elektronikai, távközlési és telekommunikációs, hálózatépítő, technikai bútorokat, diszpécser pultokat, számítógéptermi asztalokat és állványokat igénylő felhasználók részére.

E termékek teljes választékára kizárólagos értékesítési joggal rendelkezünk Magyarországon. A technikai bútorokat, diszpécser- és ügyeleti pultokat licenc gyártás keretei között állítjuk elő és forgalmazzuk. A szállítási határidő rövid időtartamú, a szállítást Németországból általunk megoldott.

A megrendelt termékek budapesti vagy szentesi címünkön vehetők át, de természetesen a házhoz szállítást is vállaljuk.

Knürr AG termékpaletta címszavakban:

- kártyatartó mechanikák, műszerdobozok,
- rack szekrények álló- és fali változatokban, szervertartók,
- kültéri felhasználású (IP 55) szekrények klímával és széleskörű tartozékpalettával,
- technikai bútorok, asztalok, diszpécser- és ügyeleti pultok, számítógéptermi berendezések,
- munkaasztalok, laborasztalok,
- gördíthető állványok, orvosi mobilállványok...

A felsorolt termékekről részletes információk találhatóak a **www.knuerr.com** honlapon.

Információkérés, ajánlatkérés, megrendelés vagy bármilyen felmerülő kérdés esetében kérjük keressék munkatársainkat az alábbi elérhetőségeken!

Telefon: (06-1) 421-3008; (06-1) 421-3001

Fax: (06-1) 421-3000

E-mail: knuerr@kontaset.hu

kontaset@kontaset.hu

